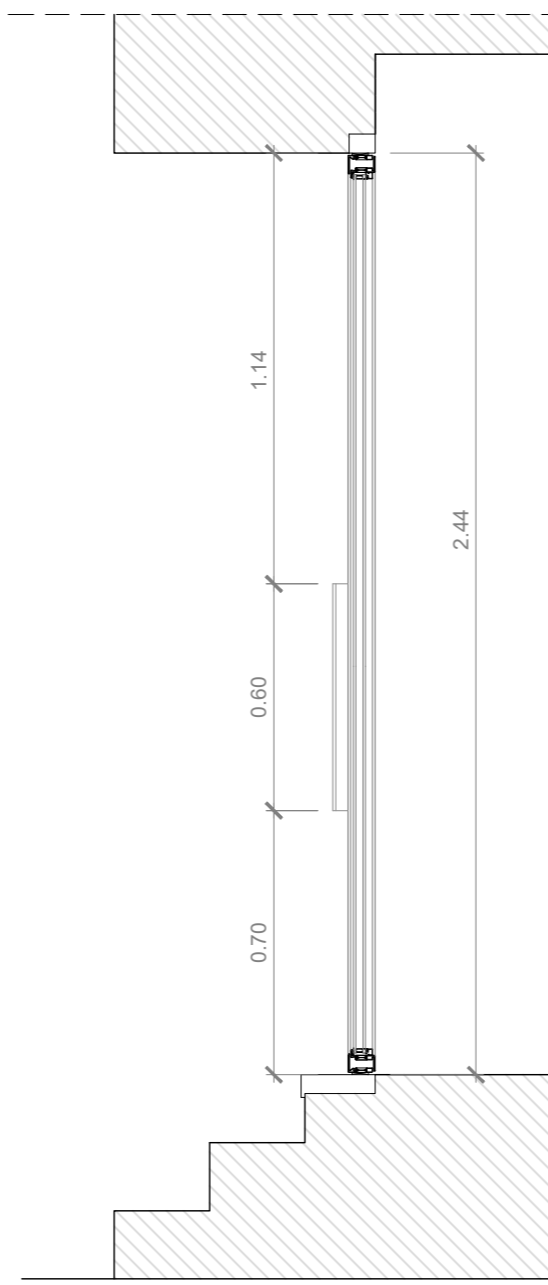
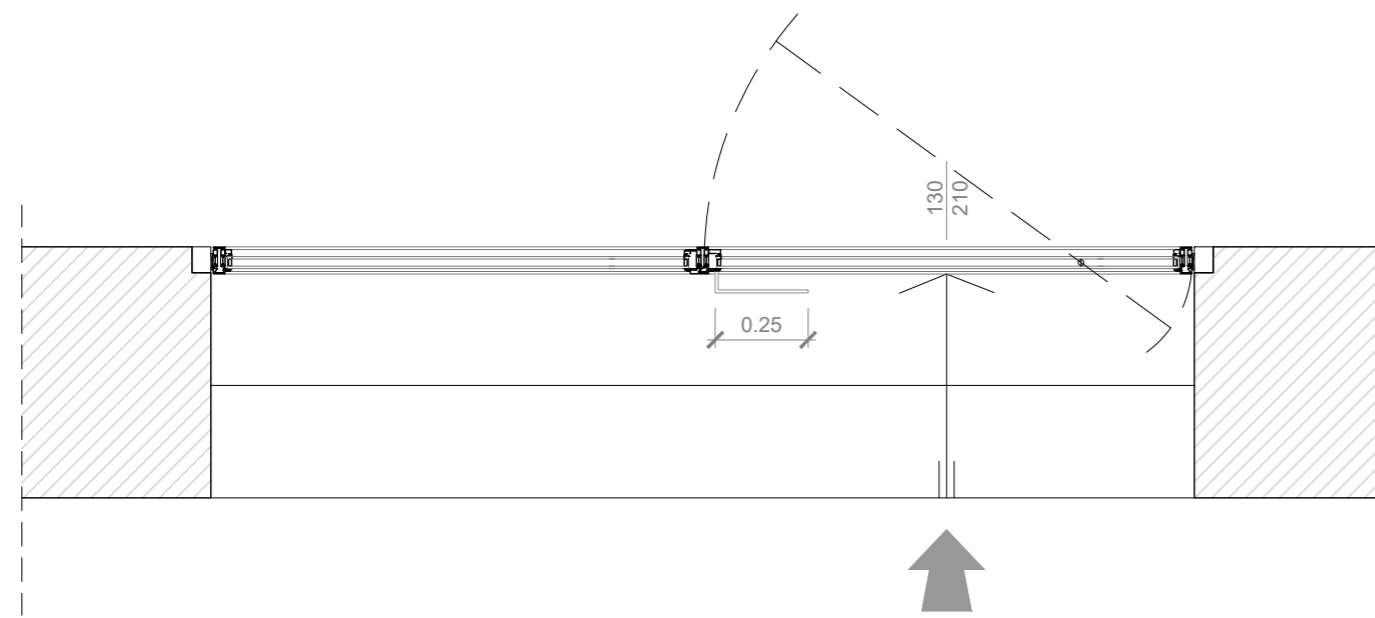


PORTA D'INGRESSO AL BISTROT\_prospetto\_scala 1:20



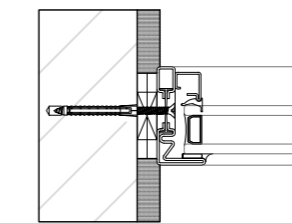
sezione\_scala 1:20



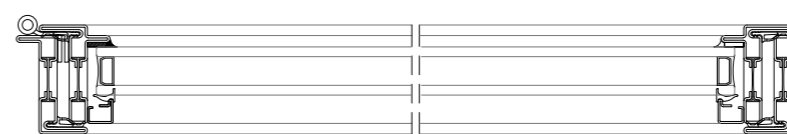
PORTA D'INGRESSO AL BISTROT\_pianta\_scala 1:20



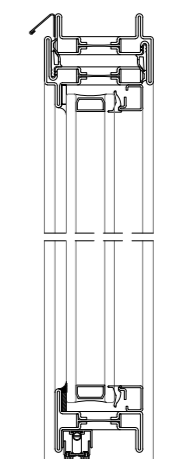
DETTAGLIO VERANDA\_pianta\_scala 1:50



ATTACCO A MURO\_sezione orizzontale\_scala 1:5



PROFILI PORTE\_sezione orizzontale e sezione verticale\_scala 1:5



NOTE:	DATA: 28/11/2019	EMISSIONE: "A" per approvazione enti	REDAZIONE: L.S.	APPROVAZIONE: I.G.	CLIENTE COMMESSA: <b>LA NATURA IN RETE</b> VILLA MANZONI	CODICE CLIENTE: <b>2160.01</b>
					OGGETTO: PIANO DI RECUPERO PROGETTO: particolari costruttiviporta a bilico e veranda	TAVOLA: <b>036</b>
					LOCALITA': PIAZZA G. GARIBALDI, 2A - COLOGNO AL SERIO - BG	SCALA: <b>1:50-1:20-1:5</b>
						EMISSIONE: <b>A</b>