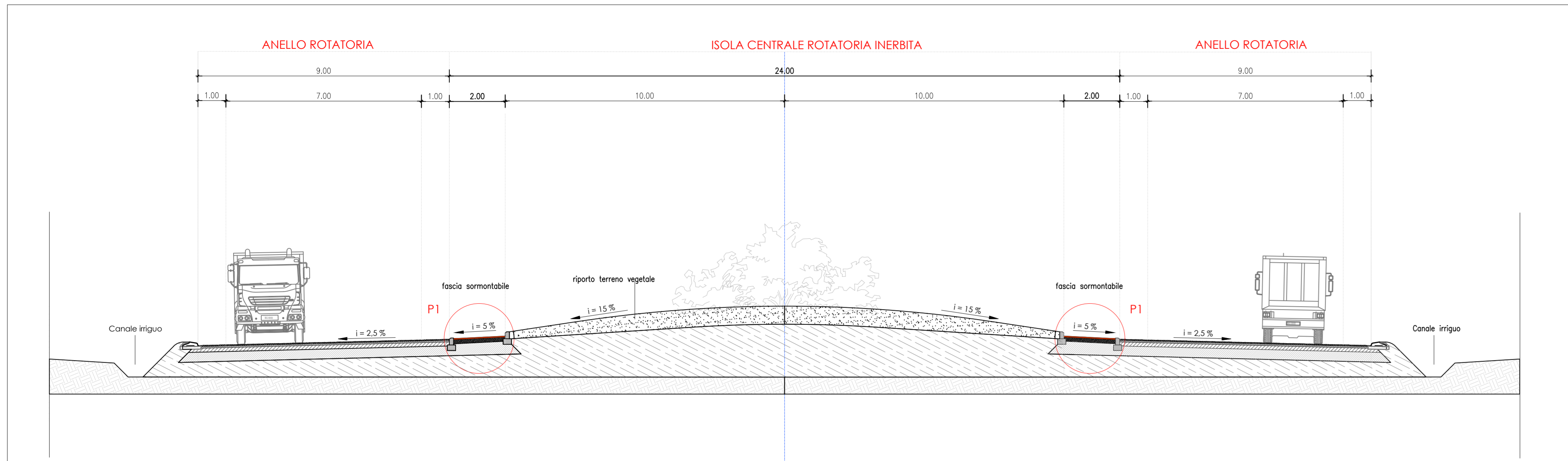
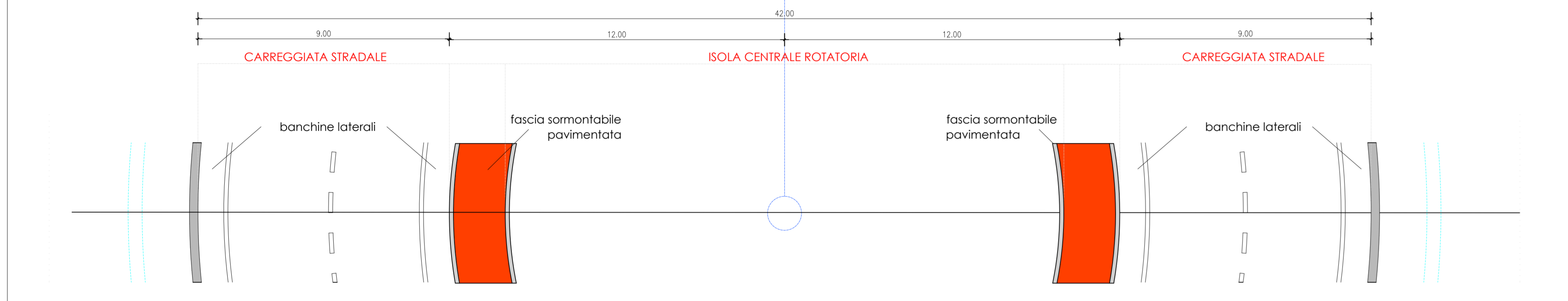


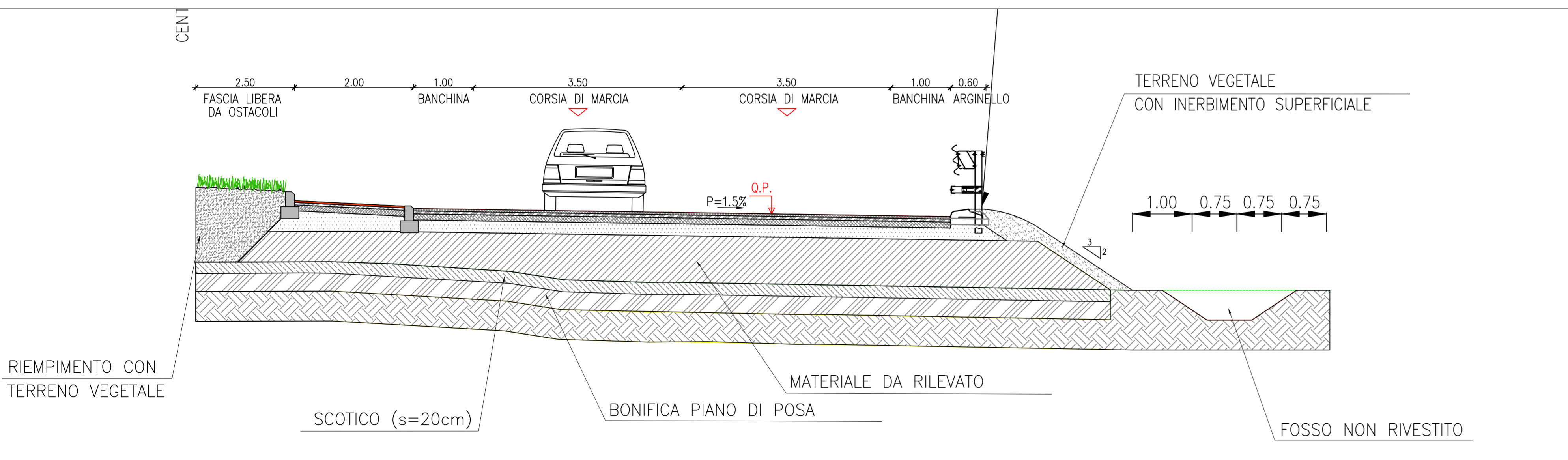
SEZIONE TRASVERSALE
SCALA 1:100



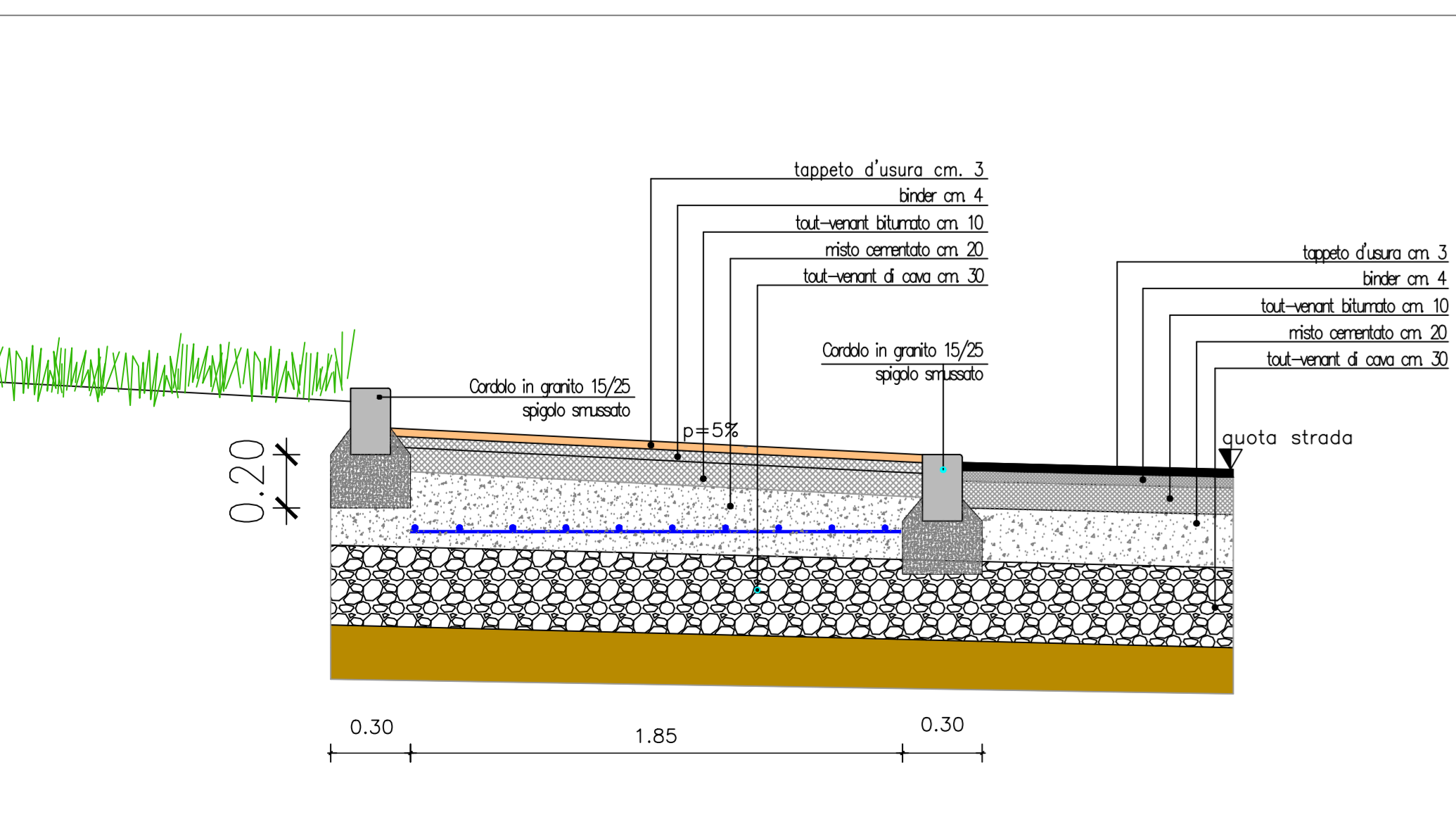
PIANTA ROTATORIA
SCALA 1:100



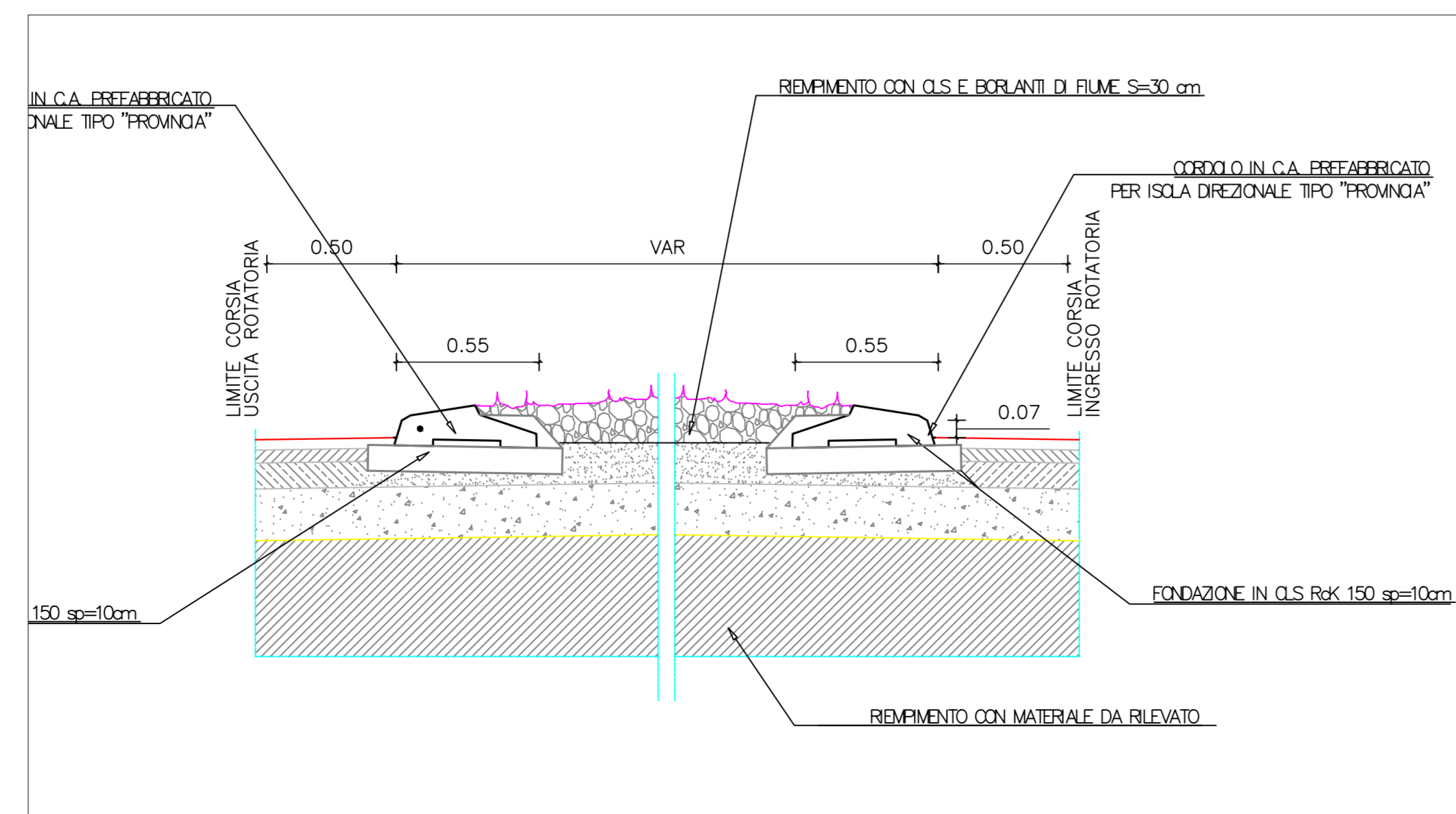
SEZIONE TRASVERSALE
SCALA 1:50
CARREGGIATA



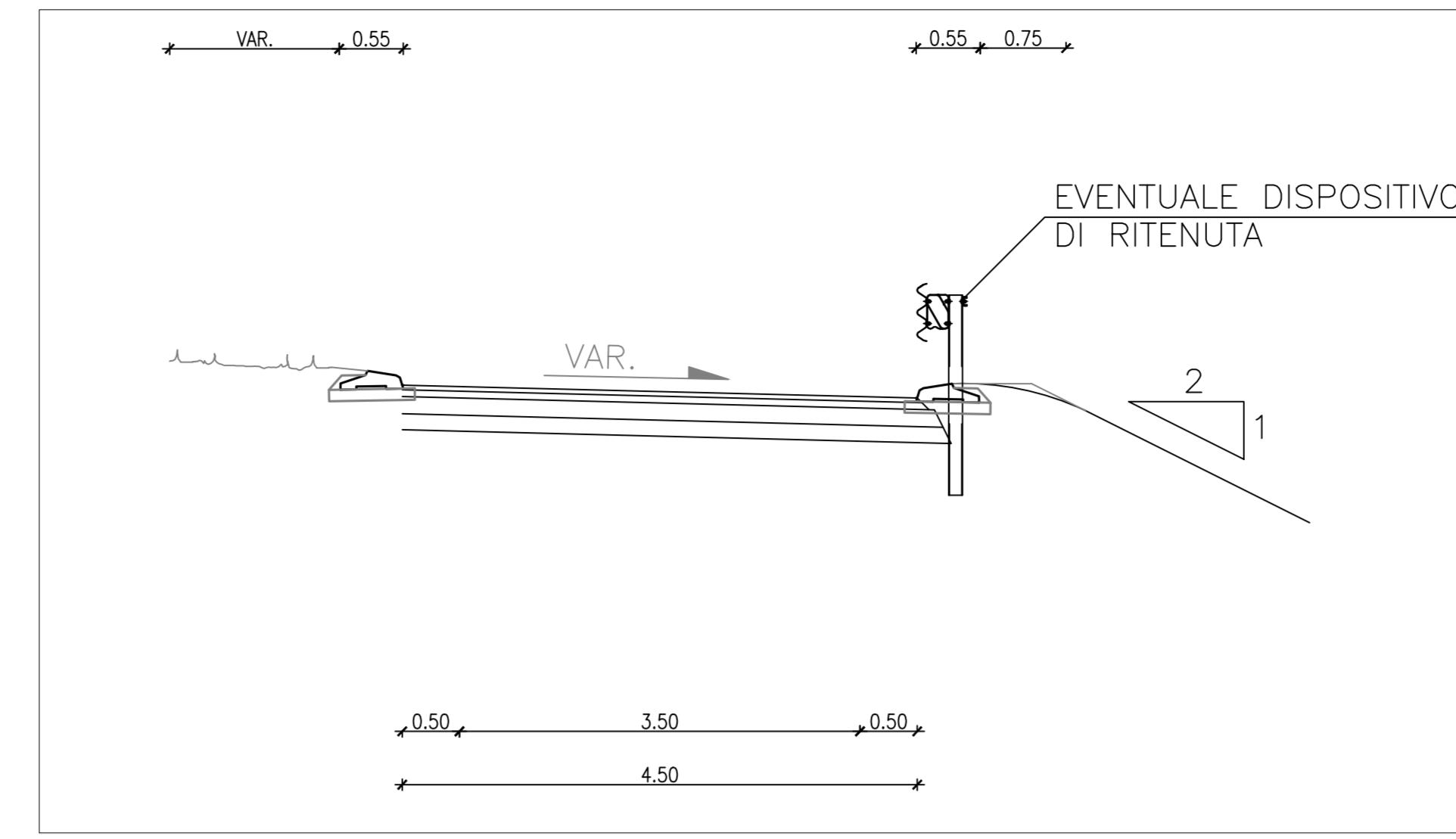
DETTAGLIO PAVIMENTAZIONE (P1)
SCALA 1:20
PAVIMENTAZIONE



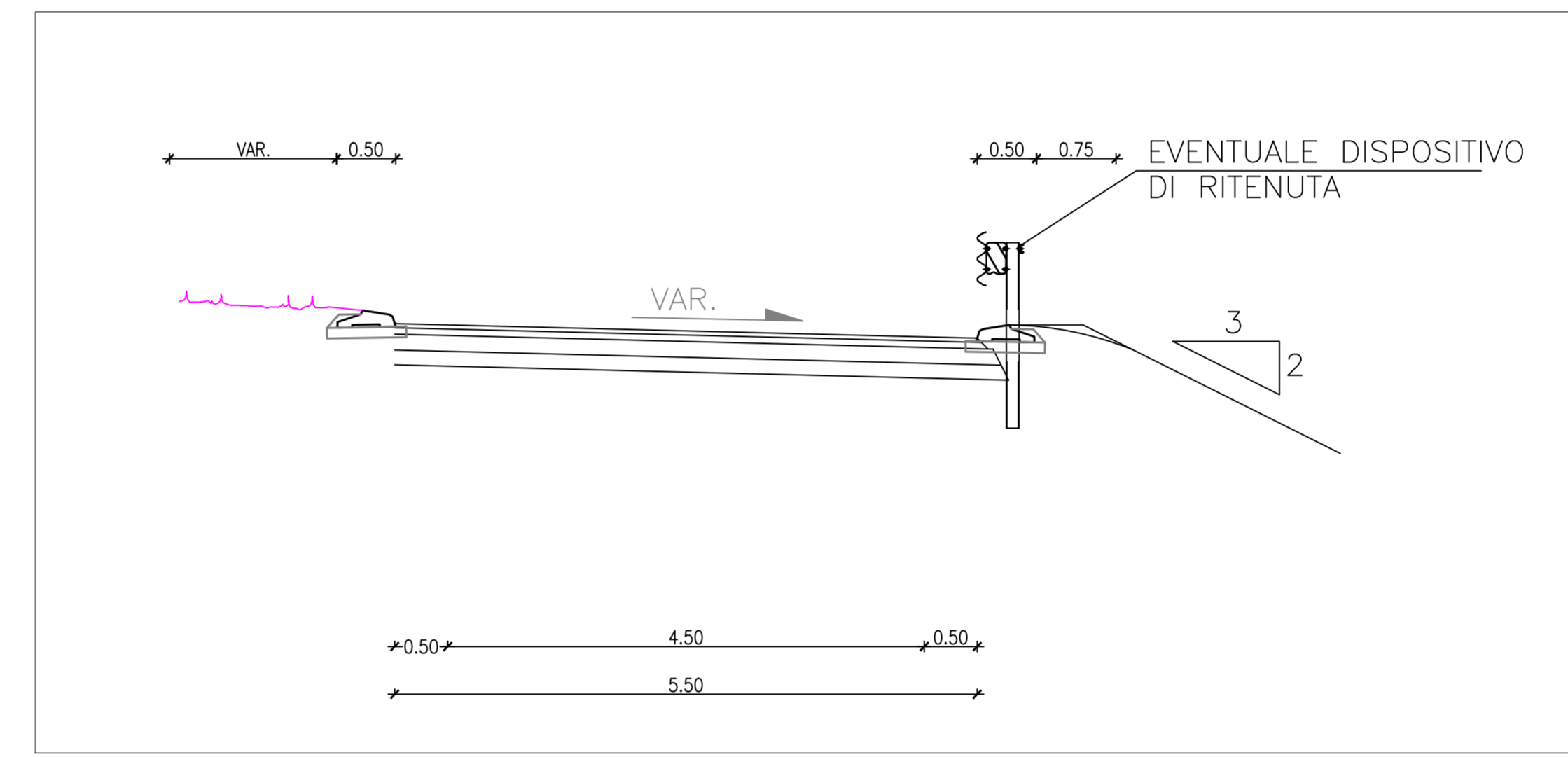
DETTAGLIO AIUOLE SPARTITRAFFICO
SCALA 1:20



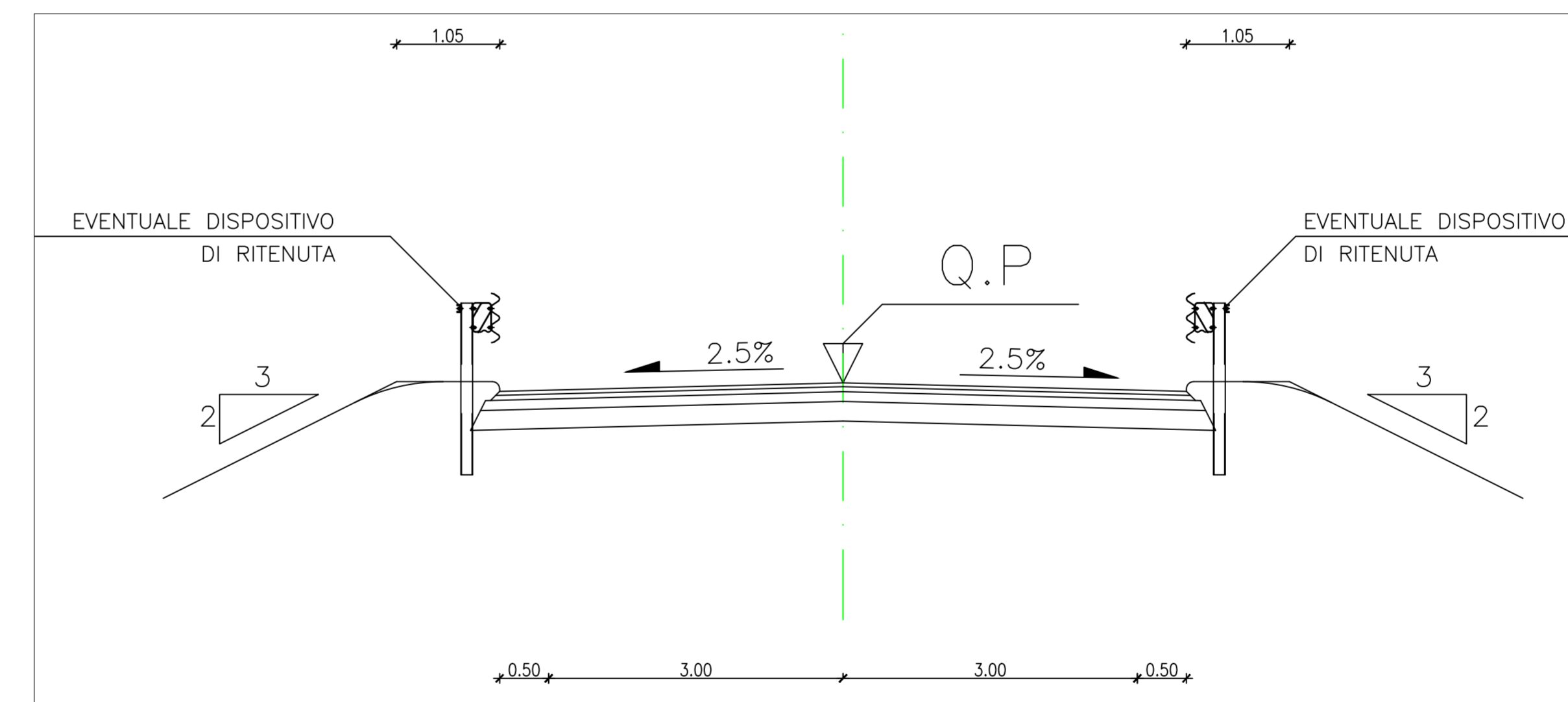
SEZIONE TIPO RAMO DI ENTRATA
SCALA 1:100



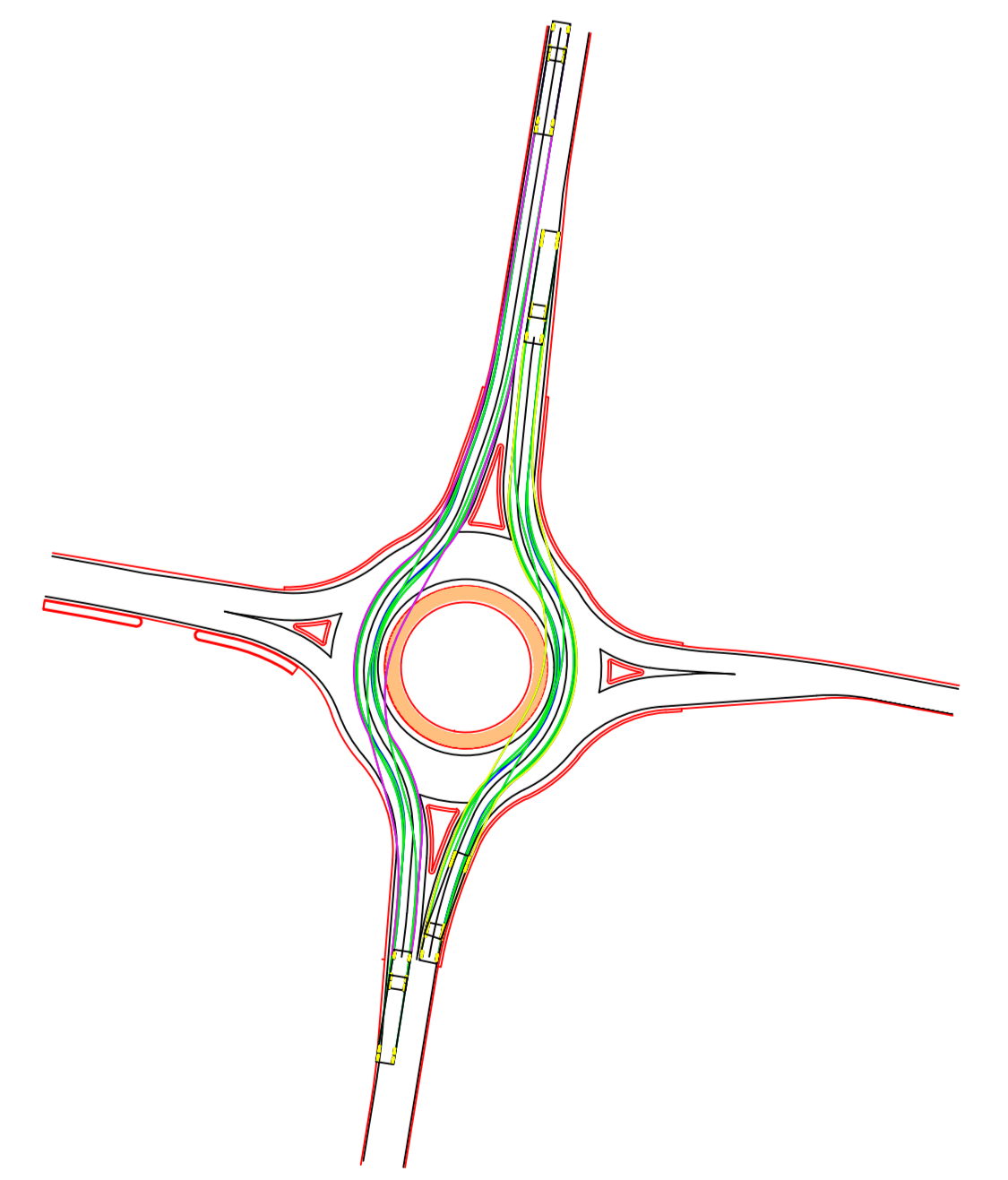
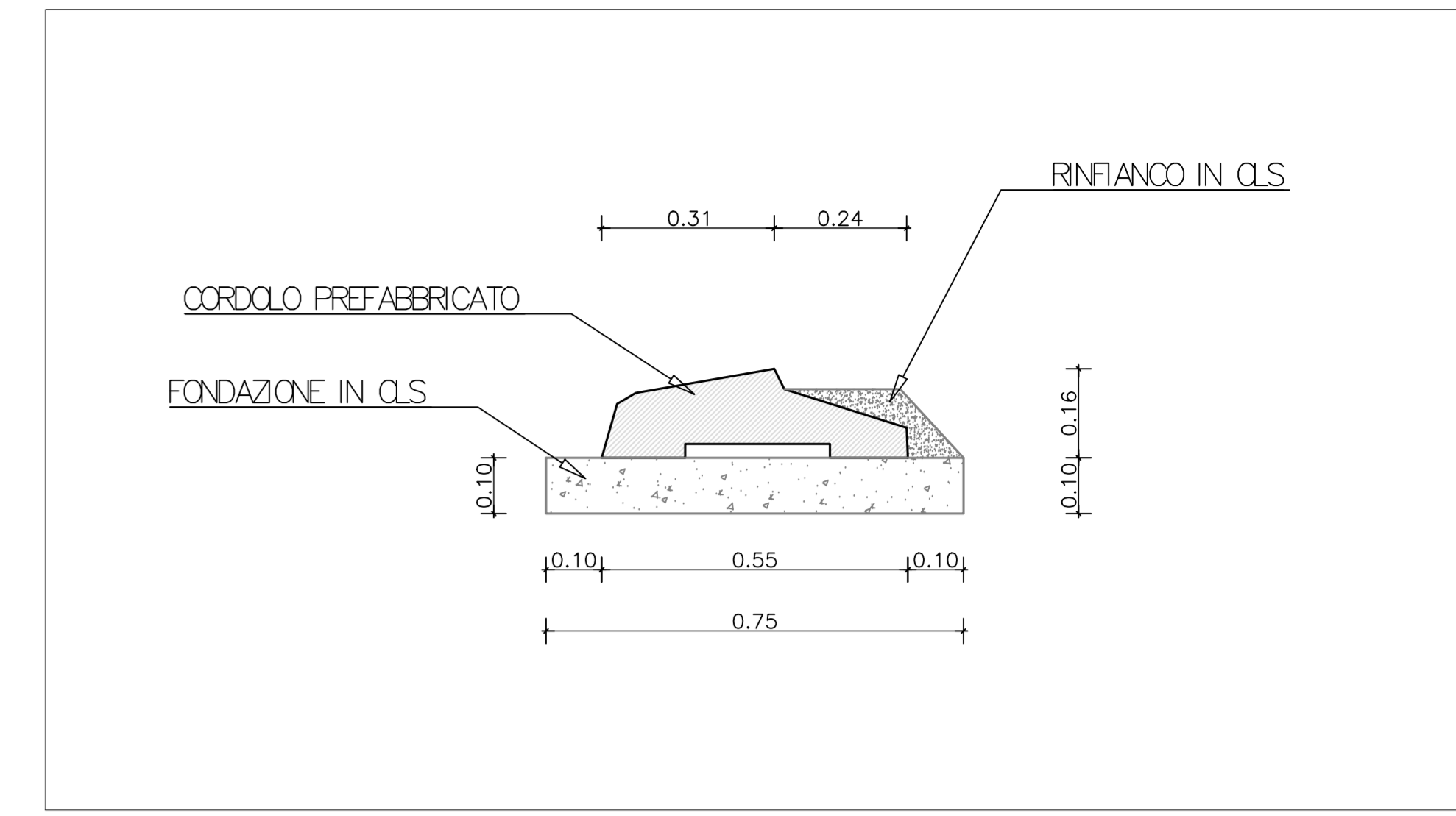
SEZIONE TIPO RAMO DI USCITA
SCALA 1:100



SEZIONE TIPO STRADA
SCALA 1:100



PARTICOLARE CORDOLO TIPO "PROVINCIA"
SCALA 1:10



	Comune di COLOGNO AL SERIO	Provincia di BERGAMO
	Comittente LOCATELLI EUROCONTAINERS S.p.a.	DESCRIZIONE NUOVA ROTATORIA INTERSEZIONE TRA VIA MARCHE NUOVO POLO PRODUTTIVO TP3-EXPR E SP 591
	OGGETTO PROGETTO ESECUTIVO	TITOLO TAVOLA Sezioni tipo e particolari costruttivi
Designer e Servizi Tecnici Transizione SpA Via Volta, 5 24020 Torre Boldone	data 12/02/2021 PROG.	TAVOLA 3h SCALA varie