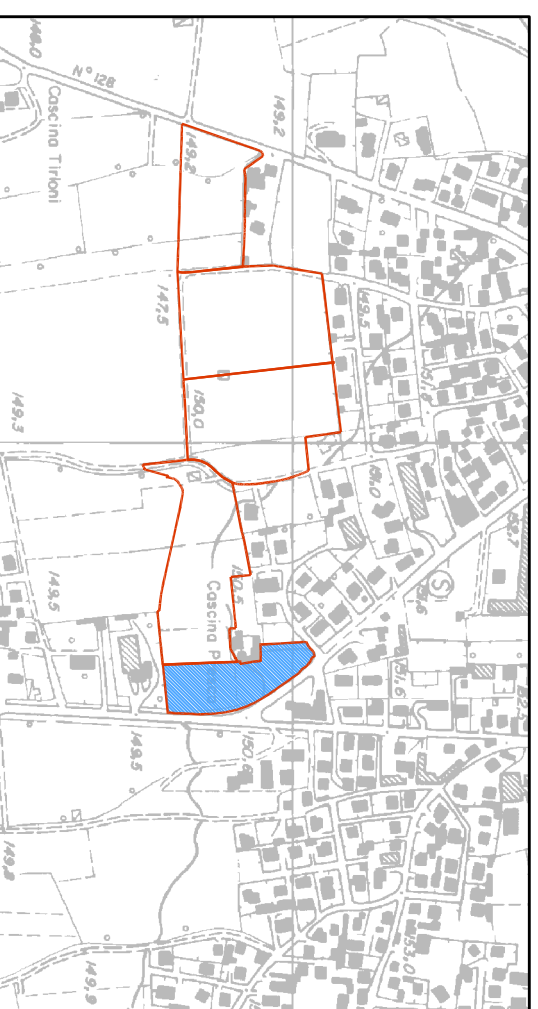


Comune di Cologno al Serio
Provincia di Bergamo

Ambito di Trasformazione Tr n° 11
della città residenziale diffusa (ex PL7-8-9-10-11)

SUB AMBITO n.1
(ex PLD n°7)

Riferimento al
Progetto di urbanizzazione dell'area denominata
"CASCINA PRESSCA"



Progetto:
Arch. Lino Raimondi
Iscrizione Albo Bergamo n. 297
Arch. Pietro De Stefani

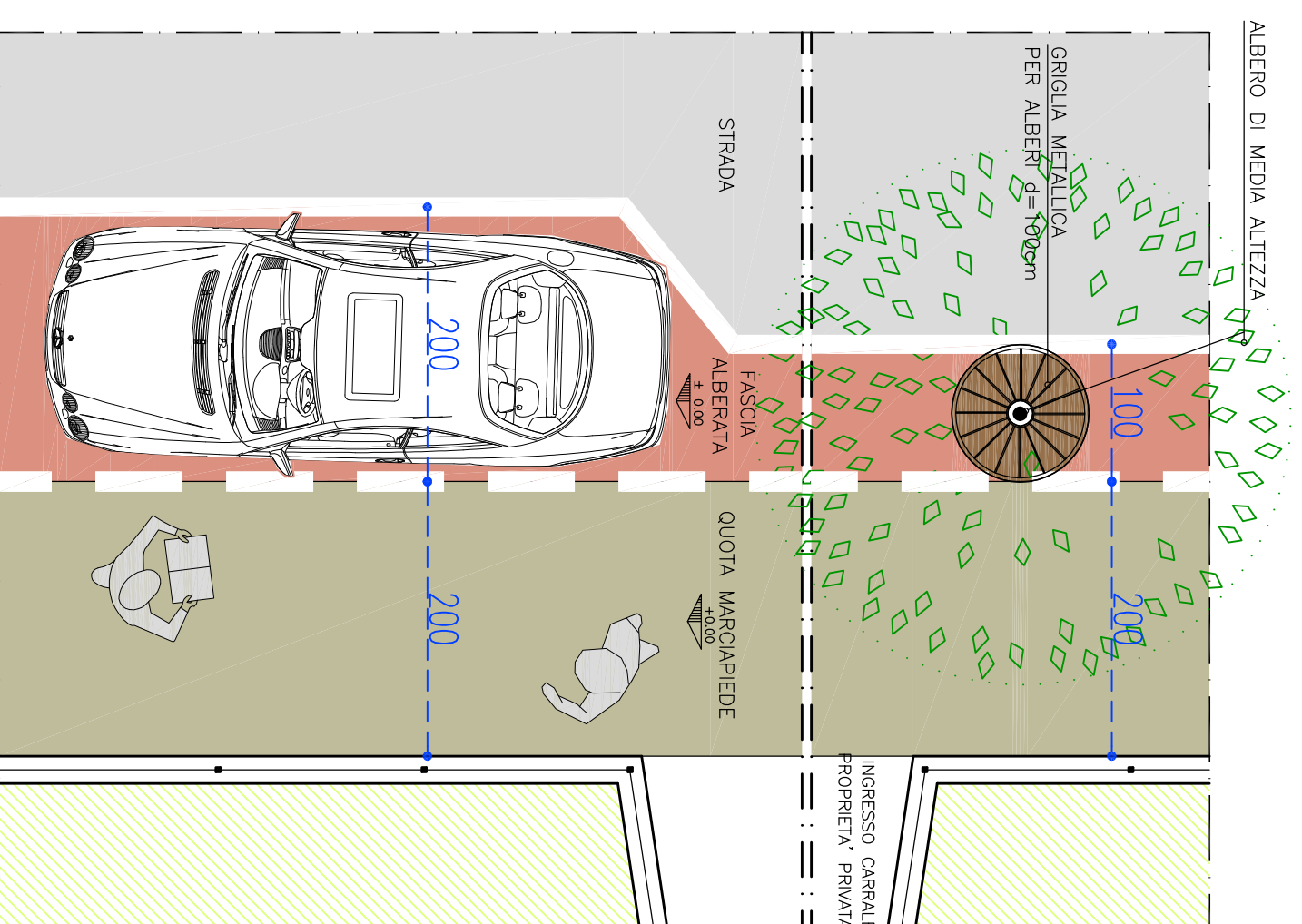
Committenti:
- "Iniziative Immobiliari di Carnazzi e Marchetti S.r.l."
- Società Immobiliare "La Rosa s.r.l."

Cologno al Serio, Il 01 Marzo 2017

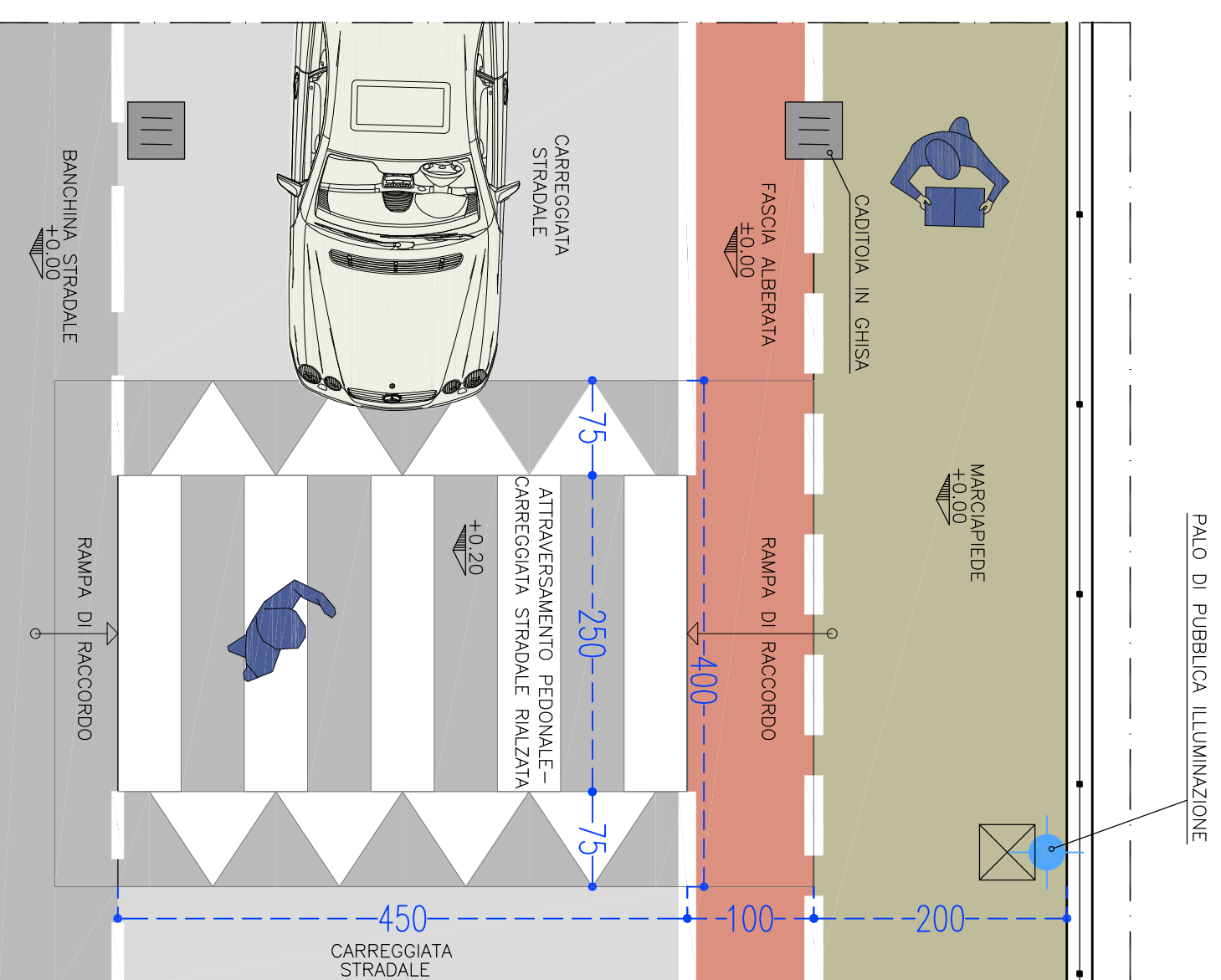
STUDIO LOTTAGONO
dell'architetto Lino Raimondi

Cologno al Serio - 26101 - Viale, 38
Tel. 035/856601 fax. 035/856658 e-mail: info@studiolottagono.com
ARCHITETTO LINO RAIMONDI - PIAZZA S. PIETRO, 11 - 20121 - BOLOGNA

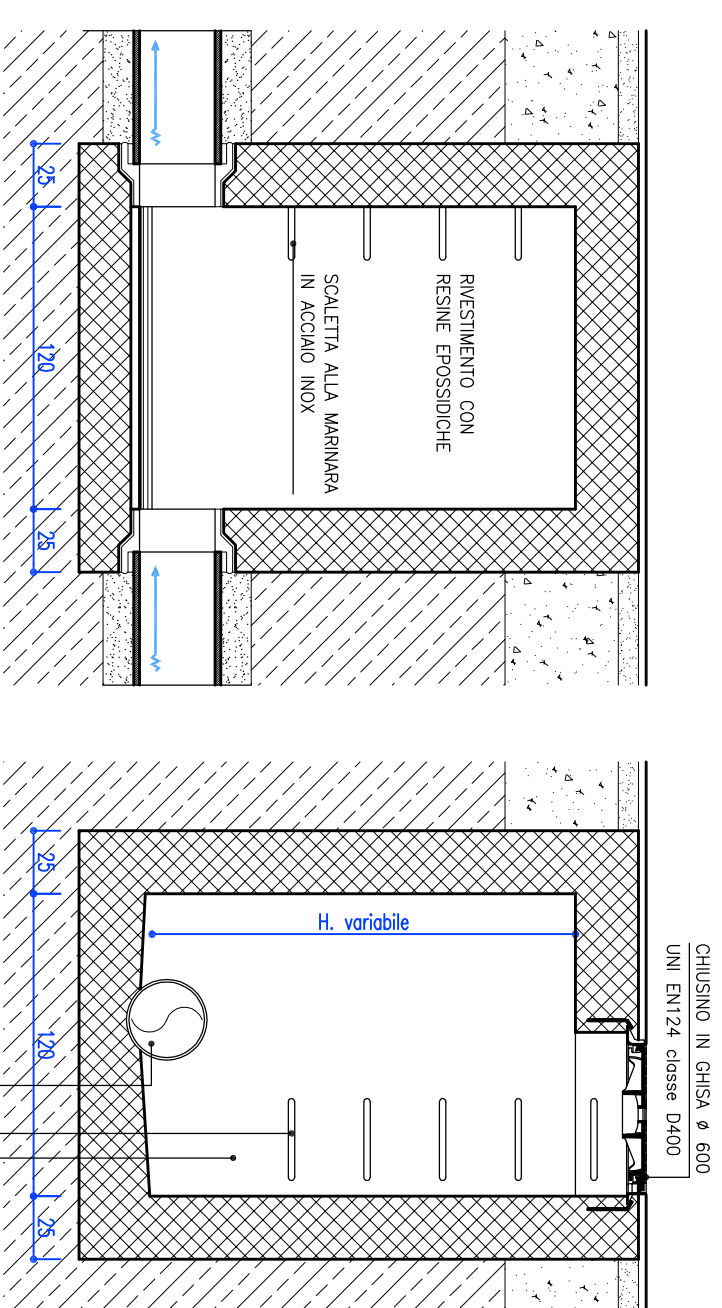
PARTICOLARE MARCIAPIEDE E FASCIA ALBERRATA



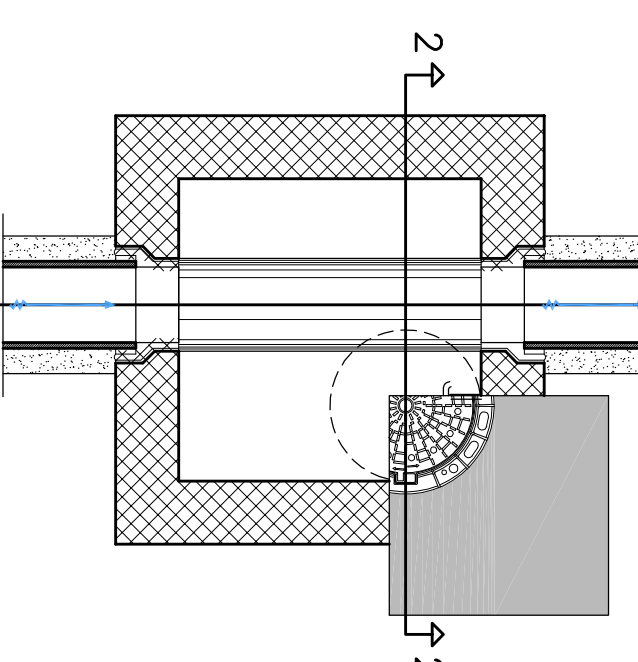
PARTICOLARE ATTRAVERSAMENTO PEDONALE



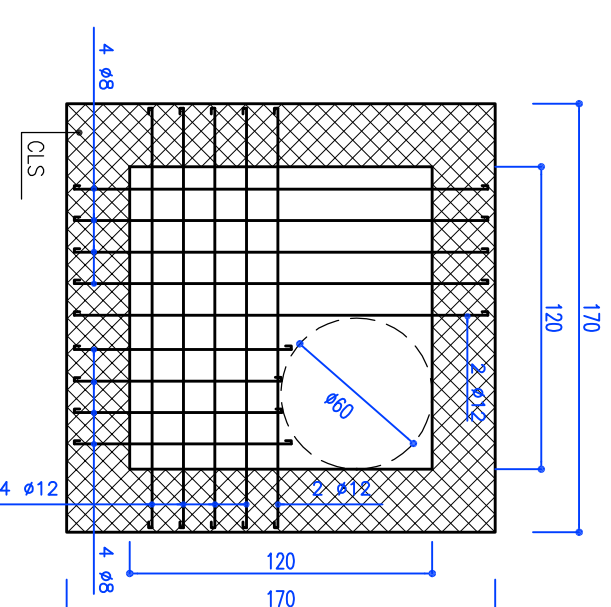
PARTICOLARE CAMERETTA ACQUE NERE



SEZIONE 1-1



SEZIONE 2-2



PIANTA

ARMATURA SOLETTA

SCHEMA DI COLLEGAMENTO ALLA PUBBLICA FOGNATURA

