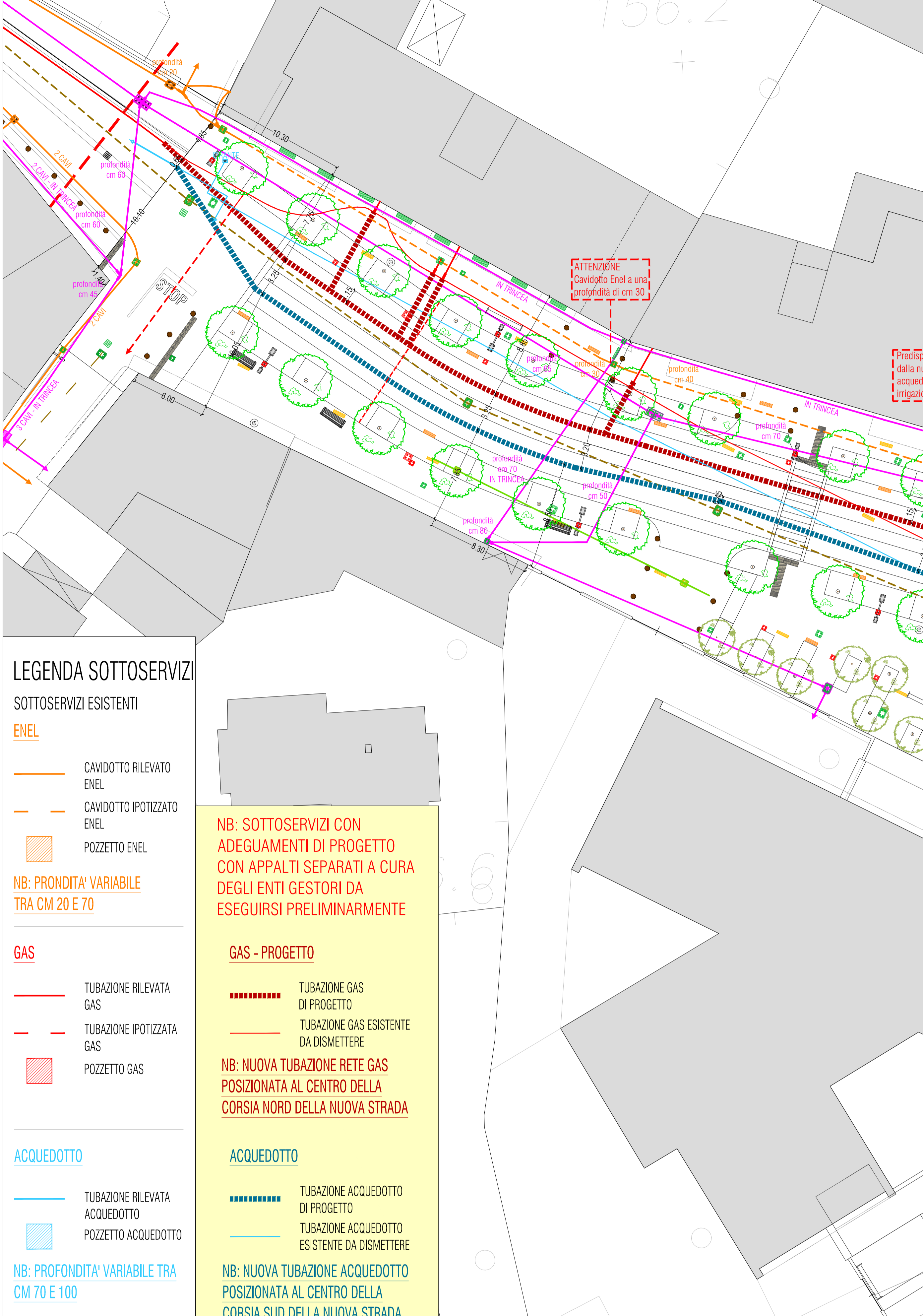


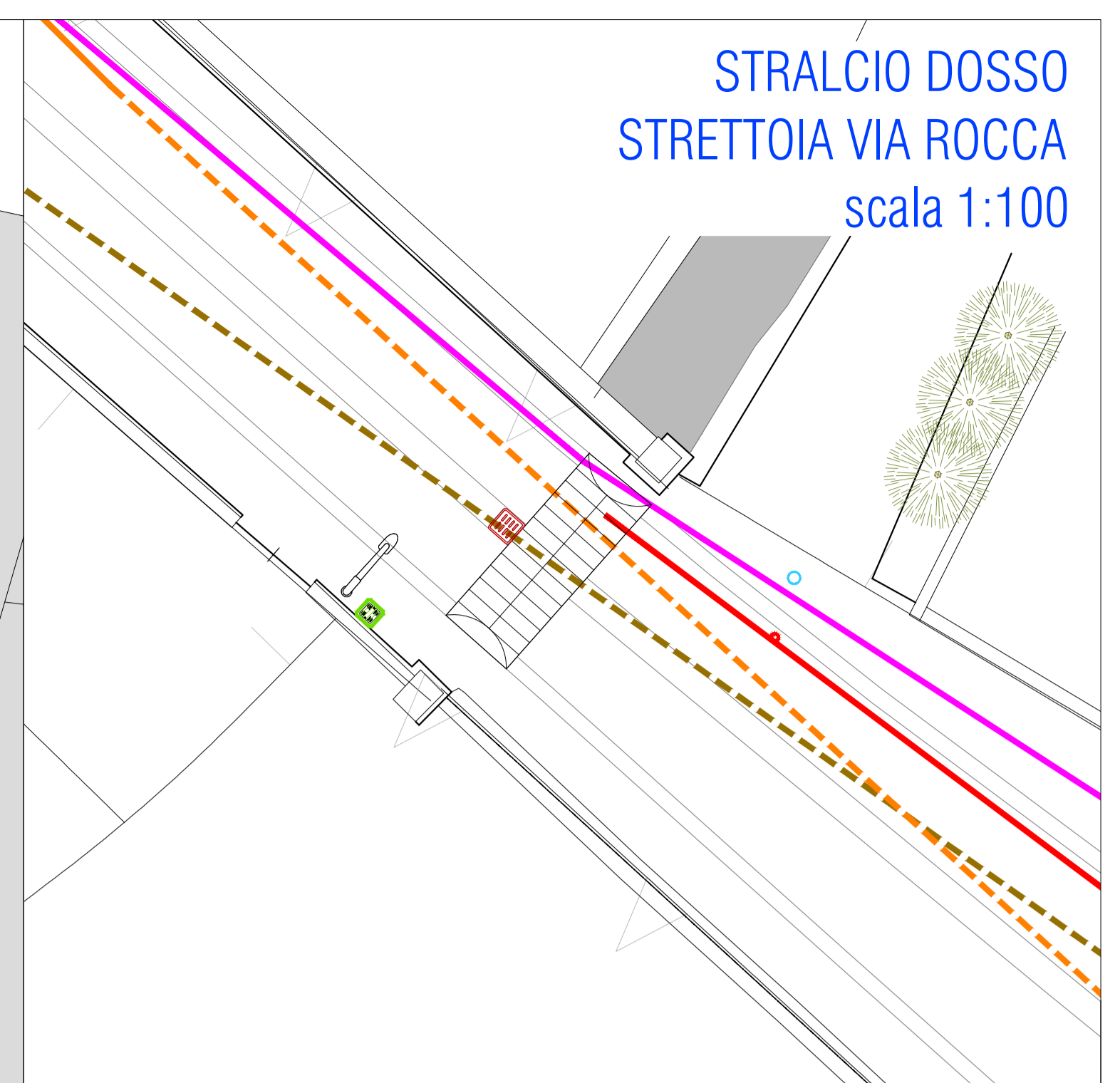
PLANIMETRIA SOTTOSERVIZI - scala 1:200



LEGENDA CADITOIE E POZZETTI

- CADITOIA DI PROGETTO cm 50x50 COLLEGATO A POZZETTO DRENANTE (VEDI VOCE W2.nsp5.A + W2.nsp5.C)
- CADITOIA DI PROGETTO cm 50x50 (VEDI VOCE W2.nsp5.A)
- CADITOIA DEMOLITA (VEDI VOCE W2.nsp5.D)
- CADITOIA RIMESSA IN QUOTA (VEDI VOCE W2.nsp5.B)
- GRIGLIA cm 100x25 SPOSTATA (VEDI VOCE W2.nsp5.A)
- GRIGLIA cm 100x25 RIMESSA IN QUOTA (VEDI VOCE W2.nsp5.B)
- NUOVO POZZETTO (VEDI VOCE A4.nsp.20.C + A4.nsp.26.A)
- POZZETTO ESISTENTE DEMOLITO (VEDI VOCE CME W2.nsp5.D)
- POZZETTO SPOSTATO (VEDI VOCE CME W2.nsp5.A)
- POZZETTO RIMESSO IN QUOTA (VEDI VOCE CME W2.nsp5.B)
- GRIGLIE AERAZIONE RIMESSE IN QUOTA (VEDI VOCE CME W2.nsp5.B)
- LUCI A TERRA RIMESSE IN QUOTA (VEDI VOCE CME W2.nsp5.B)

STRALCIO DOSSO STRETTOIA VIA ROCCA scala 1:100



LEGENDA SOTTOSERVIZI

- SOTTOSERVIZI ESISTENTI**
- ENEL**
- CAVIDOTTO RILEVATO ENEL
 - CAVIDOTTO IPOTIZZATO ENEL
 - POZZETTO ENEL
- NB: PROFONDITA' VARIABILE TRA CM 20 E 70**
- GAS**
- TUBAZIONE RILEVATA GAS
 - TUBAZIONE IPOTIZZATA GAS
 - POZZETTO GAS
- ACQUEDOTTO**
- TUBAZIONE RILEVATA ACQUEDOTTO
 - TUBAZIONE IPOTIZZATA ACQUEDOTTO
 - POZZETTO ACQUEDOTTO
- NB: PROFONDITA' VARIABILE TRA CM 70 E 100**
- FOGNATURA**
- TUBAZIONE IPOTIZZATA FOGNATURA
 - POZZETTO FOGNATURA
- NB: PROFONDITA' VARIABILE TRA CM 100 E 120 (TESTA TUBO)**
- ILLUMINAZIONE PUBBLICA**
- TUBAZIONE RILEVATA ILLUMINAZIONE PUBBLICA
 - POZZETTO ILLUMINAZIONE PUBBLICA
 - PALO ILLUMINAZIONE PUBBLICA
- TELECOM**
- TUBAZIONE RILEVATA TELECOM
 - POZZETTO TELECOM
- NB: PROFONDITA' VARIABILE TRA CM 45 E 75**
- NB: PRESENZA DI CAVI IN TRINCEA**

NB: SOTTOSERVIZI CON ADEGUAMENTI DI PROGETTO CON APPALTI SEPARATI A CURA DEGLI ENTI GESTORI DA ESEGUIRSI PRELIMINARMENTE

GAS - PROGETTO

- TUBAZIONE GAS DI PROGETTO
- TUBAZIONE GAS ESISTENTE DA DISMETTERE

NB: NUOVA TUBAZIONE RETE GAS POSIZIONATA AL CENTRO DELLA CORSIA NORD DELLA NUOVA STRADA

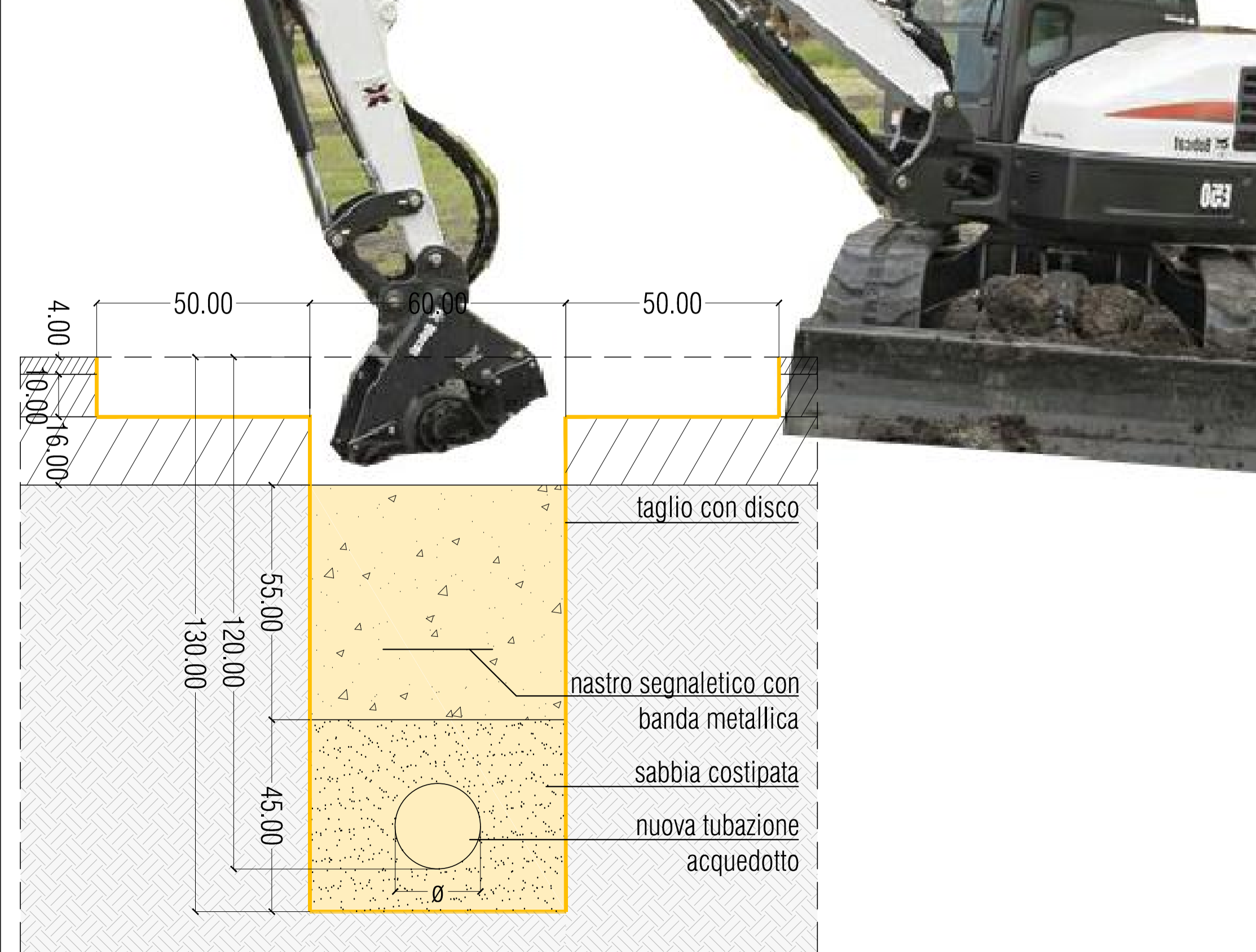
ACQUEDOTTO

- TUBAZIONE ACQUEDOTTO DI PROGETTO
- TUBAZIONE ACQUEDOTTO ESISTENTE DA DISMETTERE

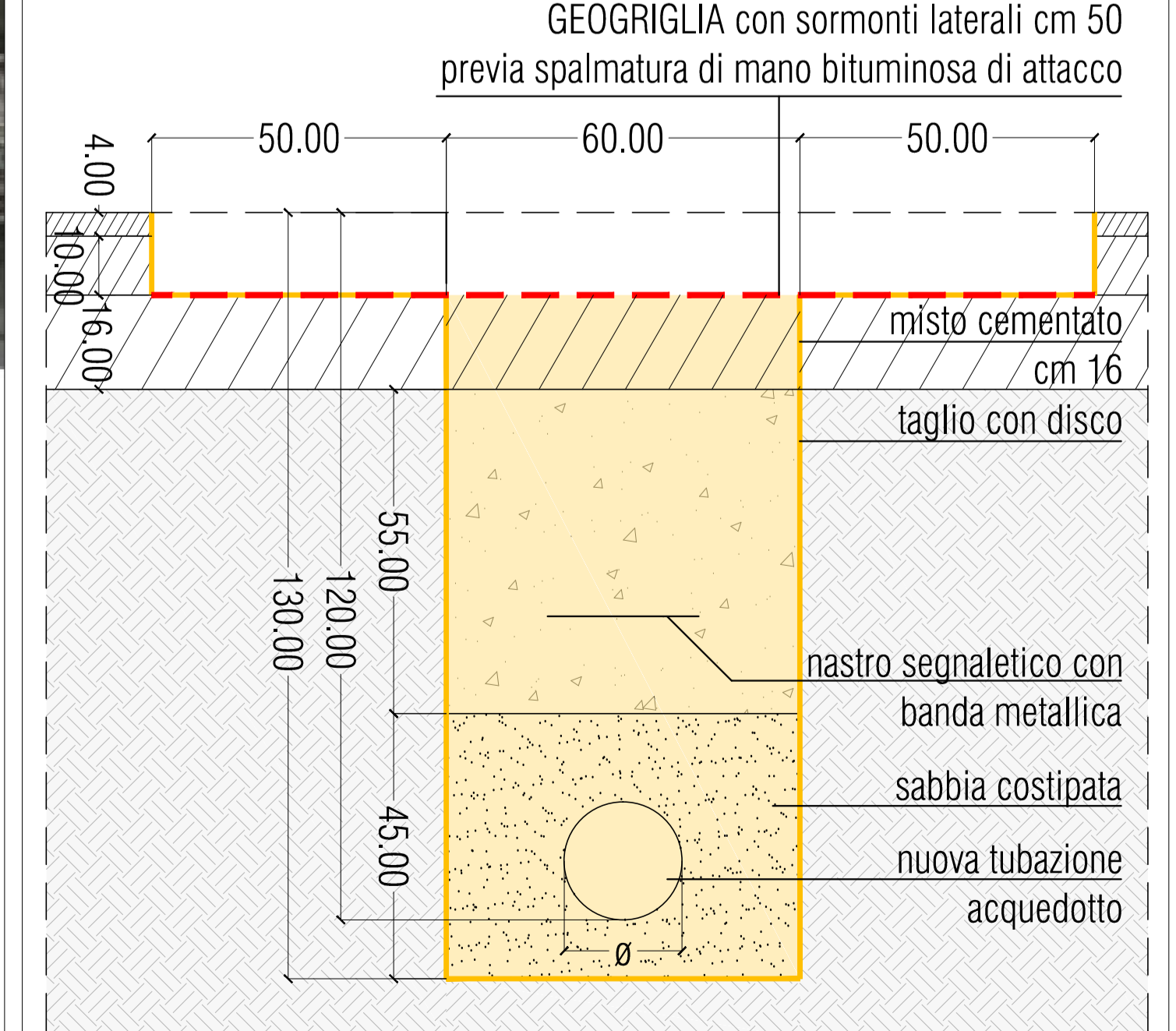
NB: NUOVA TUBAZIONE ACQUEDOTTO POSIZIONATA AL CENTRO DELLA CORSIA SUD DELLA NUOVA STRADA

SEZIONE TIPO SCAVO PER SOTTOSERVIZI - scala 1:30

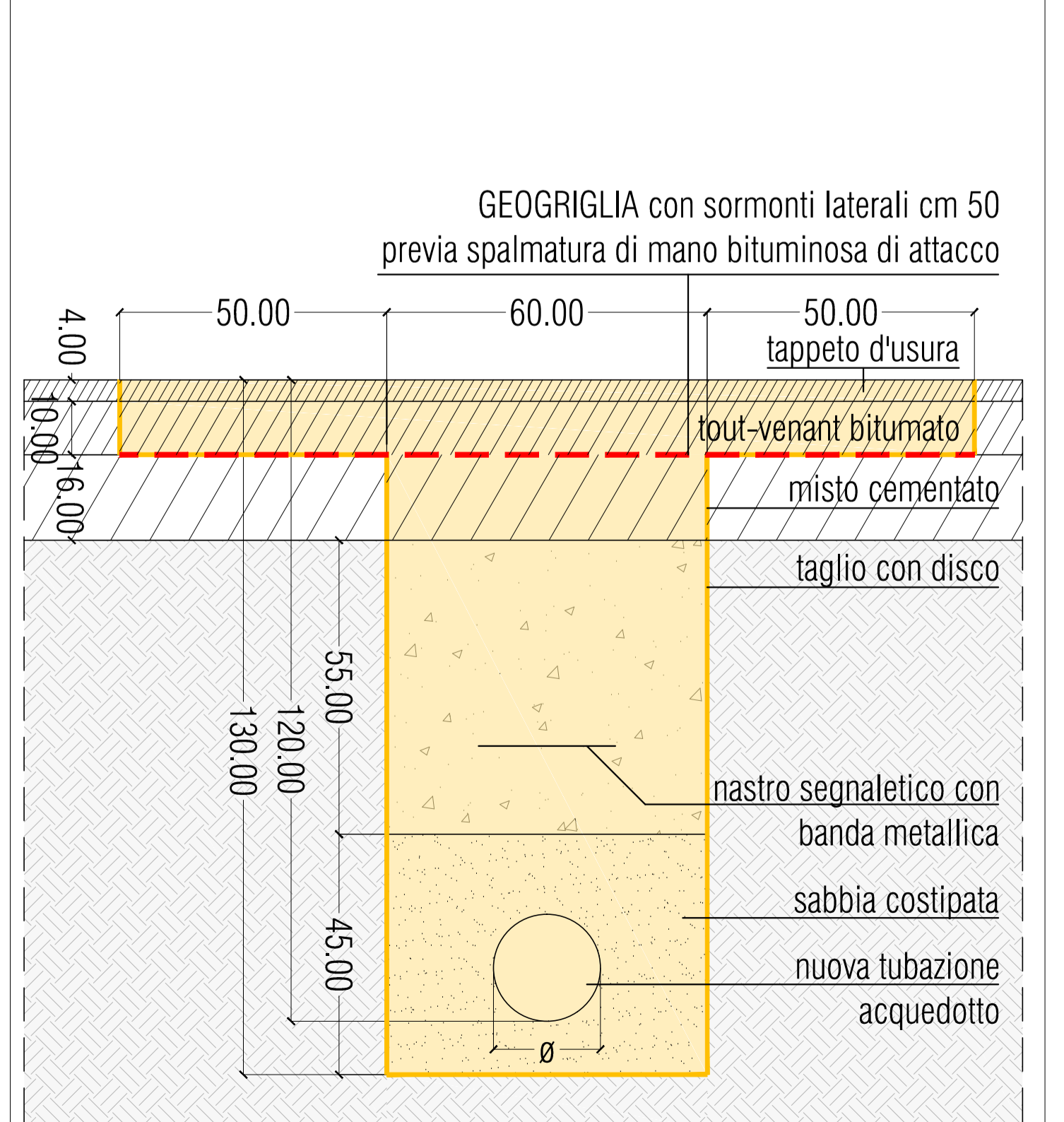
1 - RIEMPIMENTO CON ARIDO DI CAVA, GHIAIONE ARIDO COMPATTO O MISTO GRANULOMETRICAMENTE STABILIZZATO E SUCCESSIVA COMPATTAZIONE CON PIASTRA VIBRANTE AGGANCIATA A BRACCIO DI MEZZO MECCANIZZATO



2 - POSA GEOGRIGLIA CON SORMONTI LATERALI cm 50 PREVIA SPALMATURA DI MANO BITUMINOSA DI ATTACCO SUCCESSIVAMENTE ALLA FORMAZIONE DI STRATO DI FONDAZIONE IN MISTO CEMENTATO sp cm 16



3 - FORMAZIONE PAVIMENTAZIONE IN ASFALTO: TOUT-VENANT BITUMANTO cm 10 + TAPPETO D'USURA cm 4



MARIO BONICELLI ARCHITETTO AND PARTNER

N.B.: VERIFICARE TUTTE LE MISURE IN CANTIERE LE FIGURE PROFESSIONALI CONVOLTE DEVONO COORDINARSI PER L'ESECUZIONE A REGOLA D'ARTE.

MARIO BONICELLI ARCHITETTO AND PARTNER



codice MB_101
coordinatore COMUNE DI COLOGNO AL SERIO VIA ROCCA, 3/A 24055 COLOGNO AL SERIO (BG) P.IVA 02949100166

progetto RIQUALIFICA URBANA E TRAFFIC CALMINE VIA ROCCA E PIAZZA AGLIARDI CIG. ZD91FA332

tipologia PROGETTO DEFINITIVO - ESECUTIVO

descrizione PLANIMETRIA SOTTOSERVIZI DI PROGETTO

scala 1:200 - 1:100 - 1:10

aggiornamento AGOSTO 2018

banda n° DE AR - 09