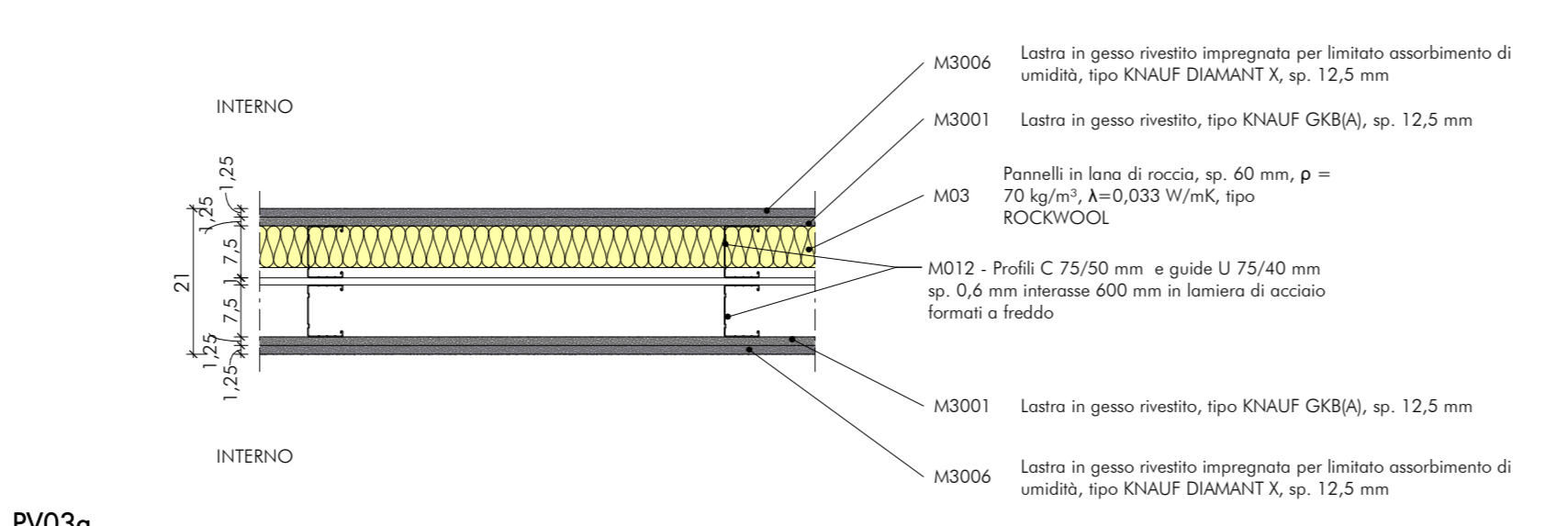
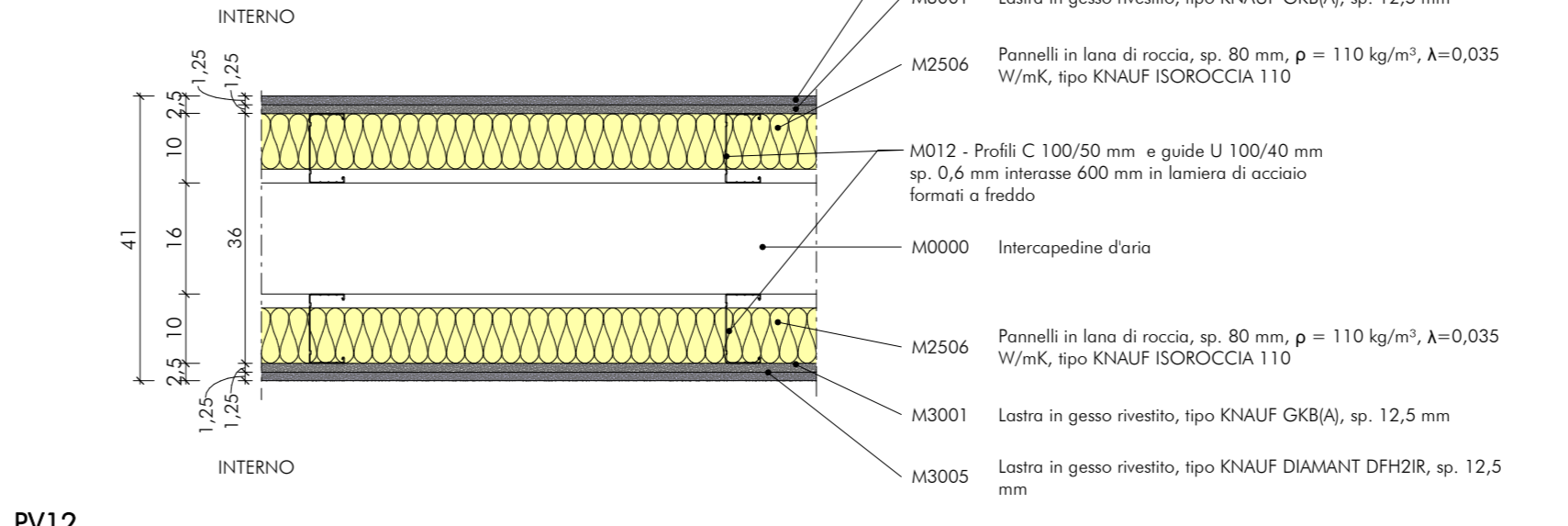


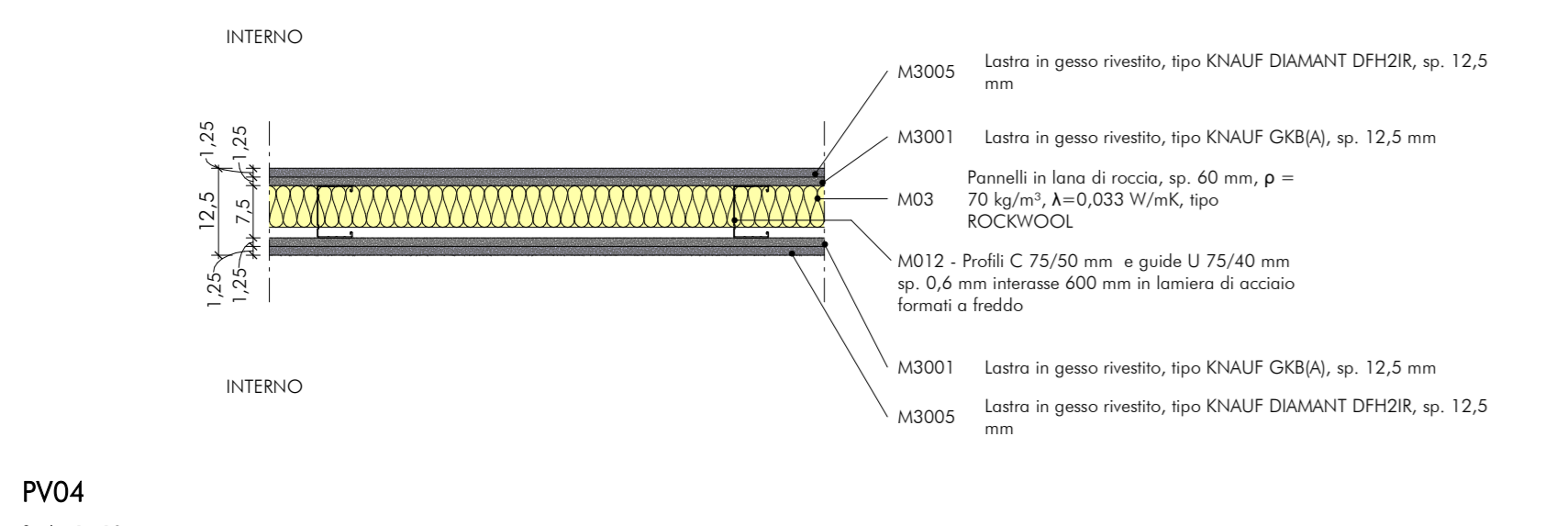
PV03  
Scala 1 : 10



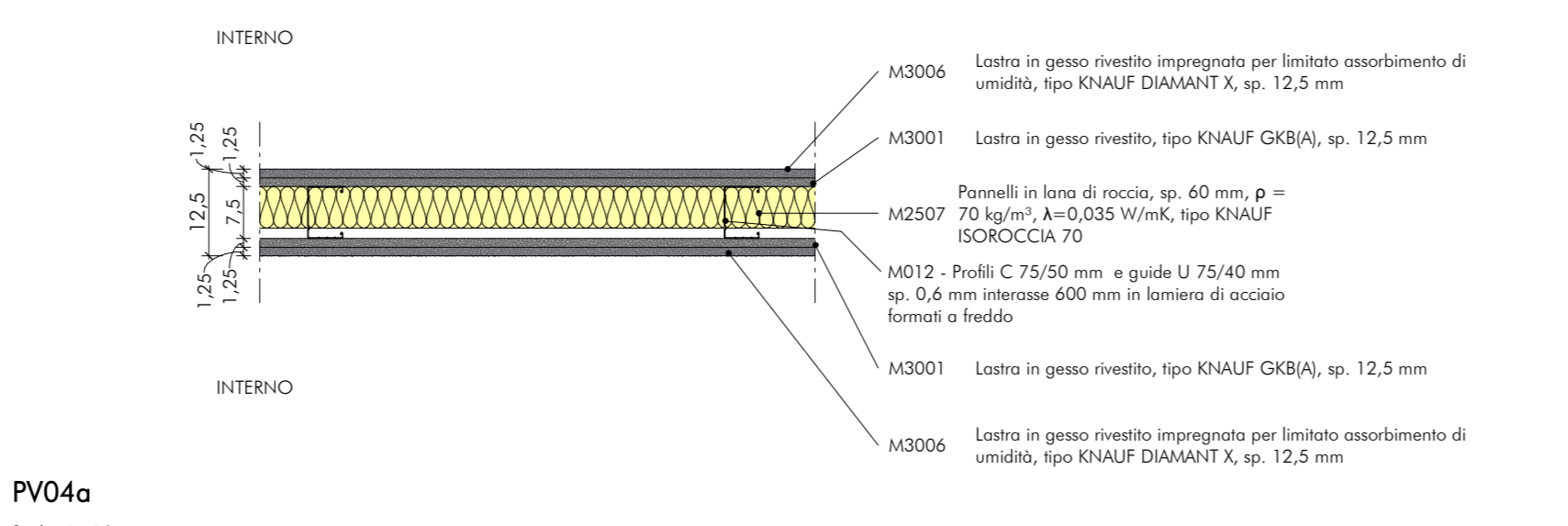
PV03a  
Scala 1 : 10



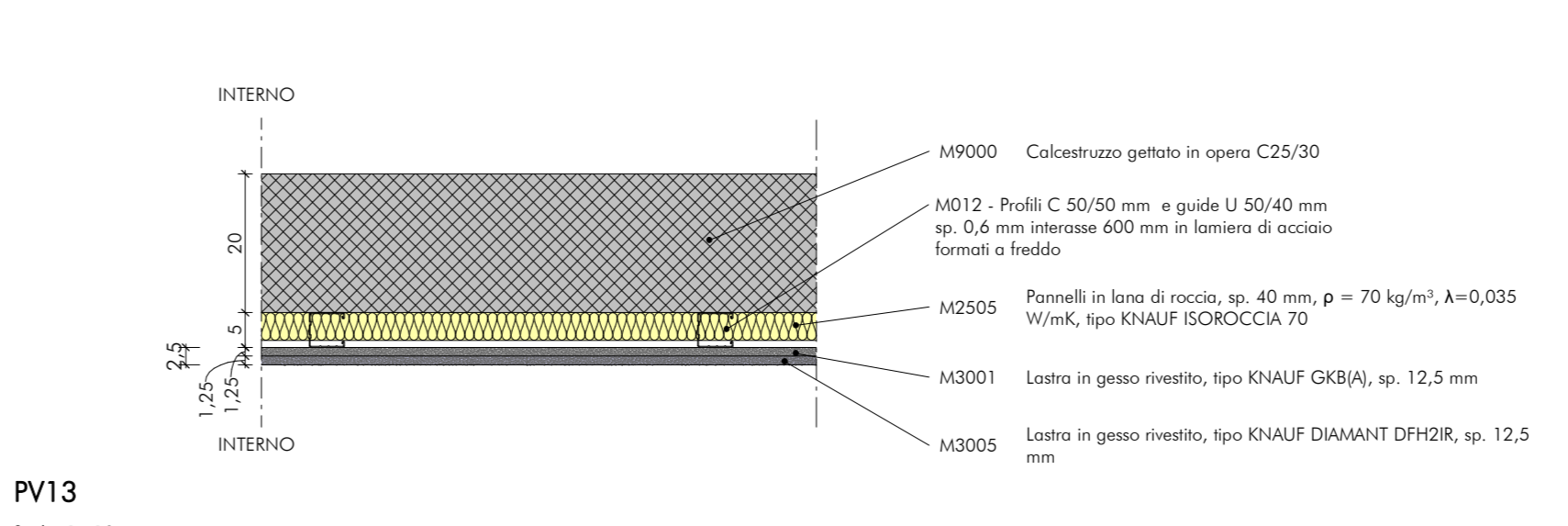
PV12  
Scala 1 : 10



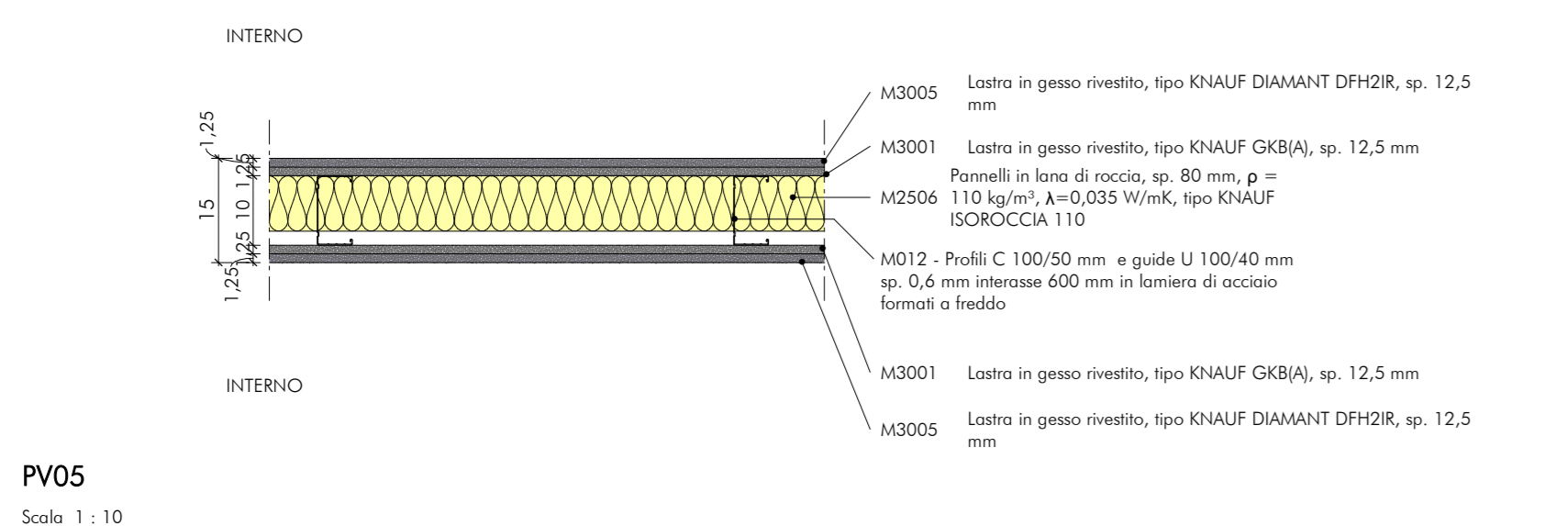
PV04  
Scala 1 : 10



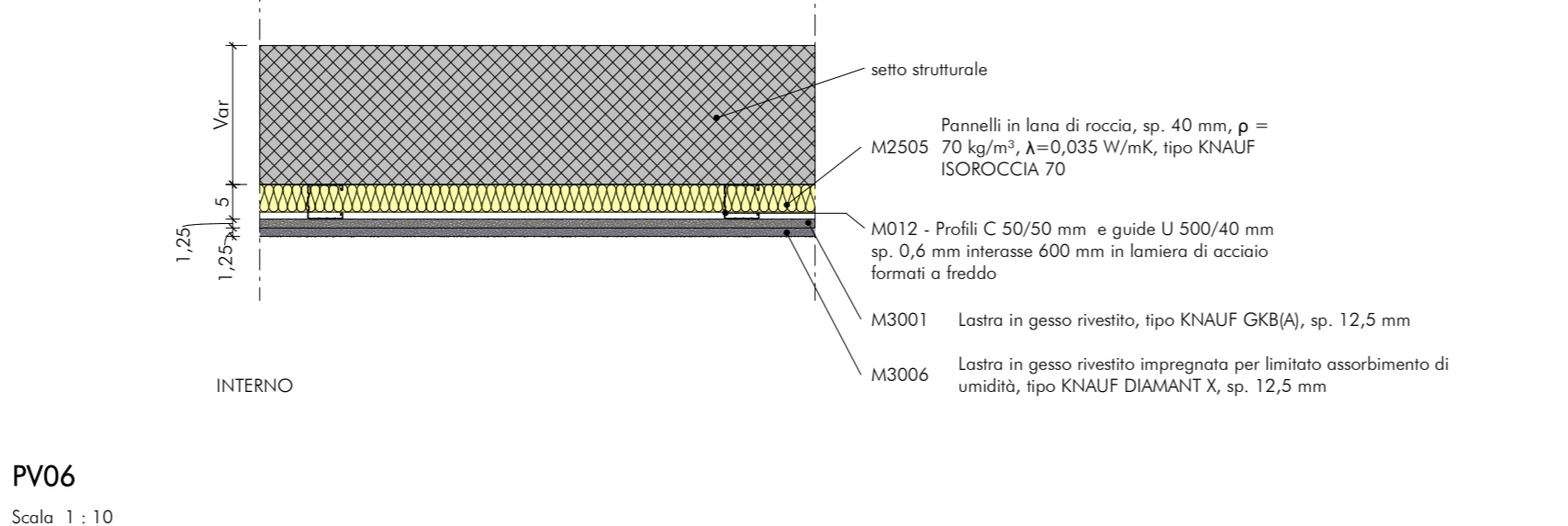
PV04a  
Scala 1 : 10



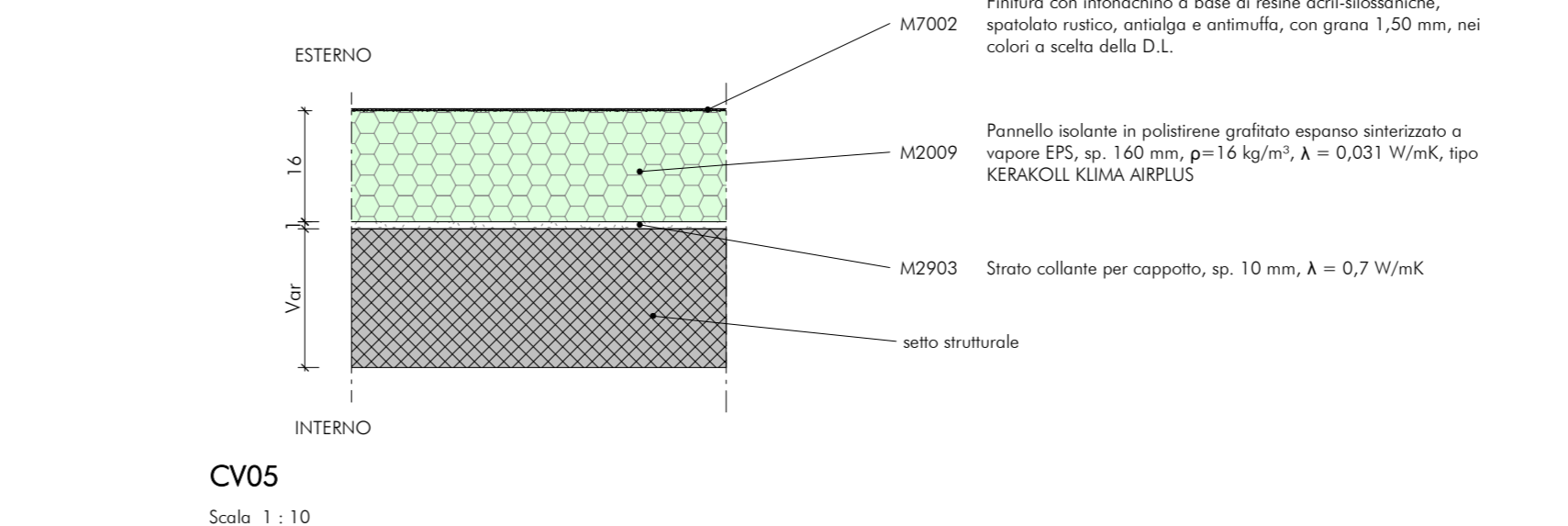
PV13  
Scala 1 : 10



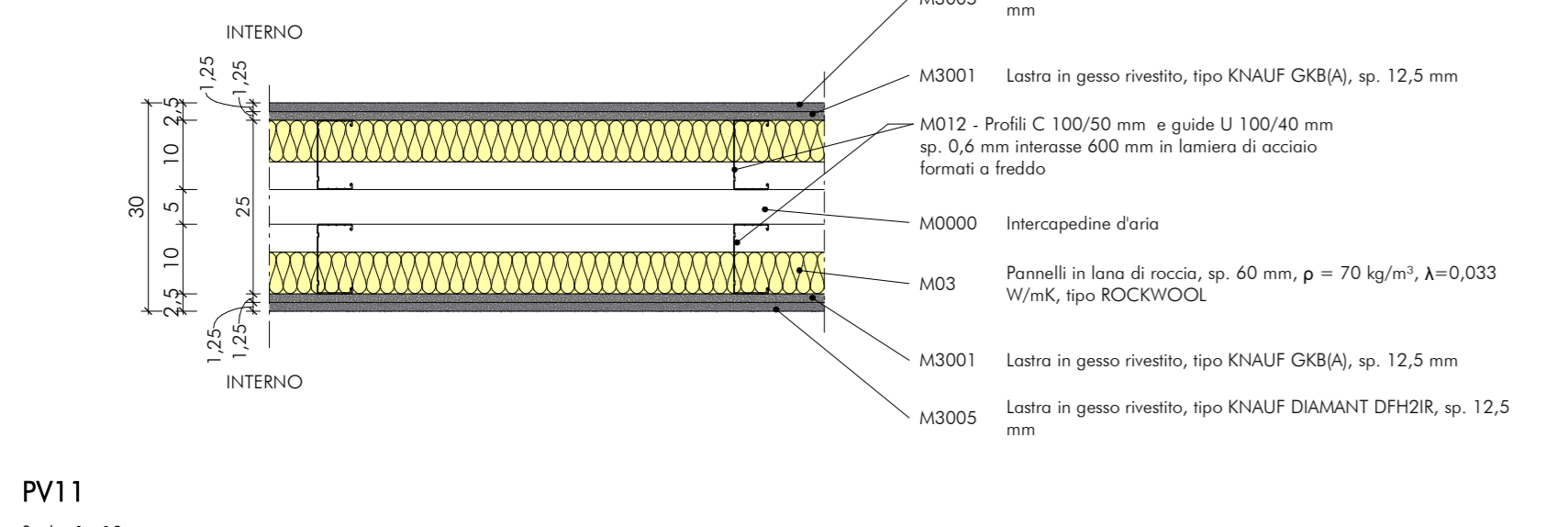
PV05  
Scala 1 : 10



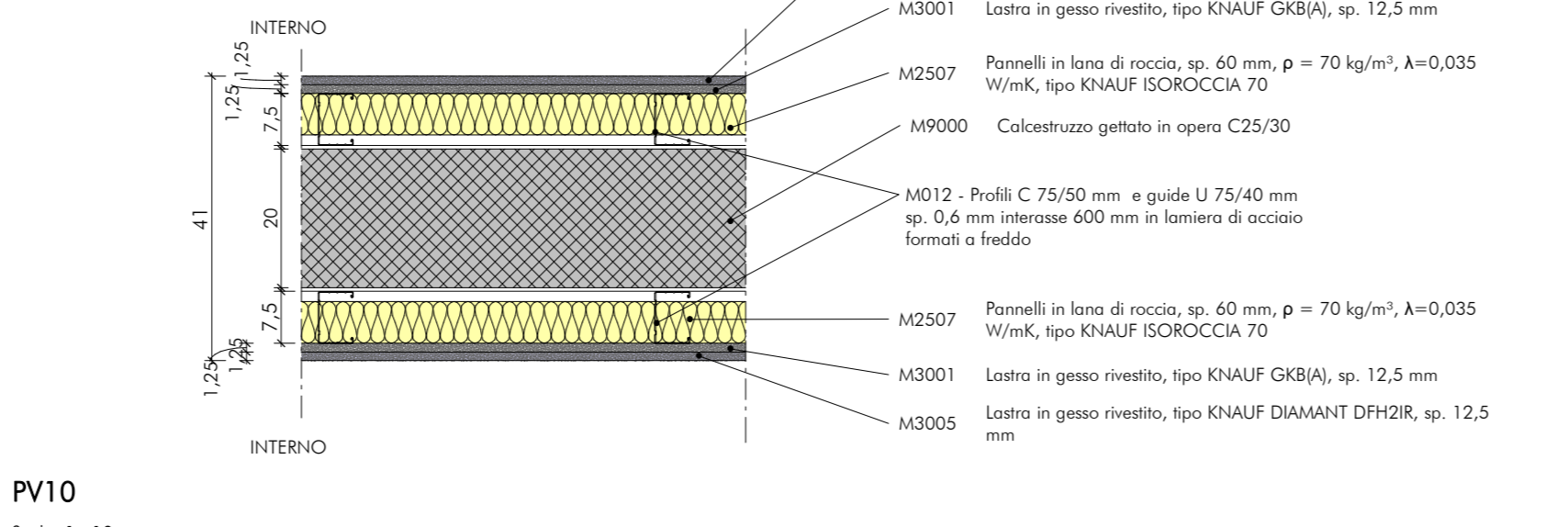
PV06  
Scala 1 : 10



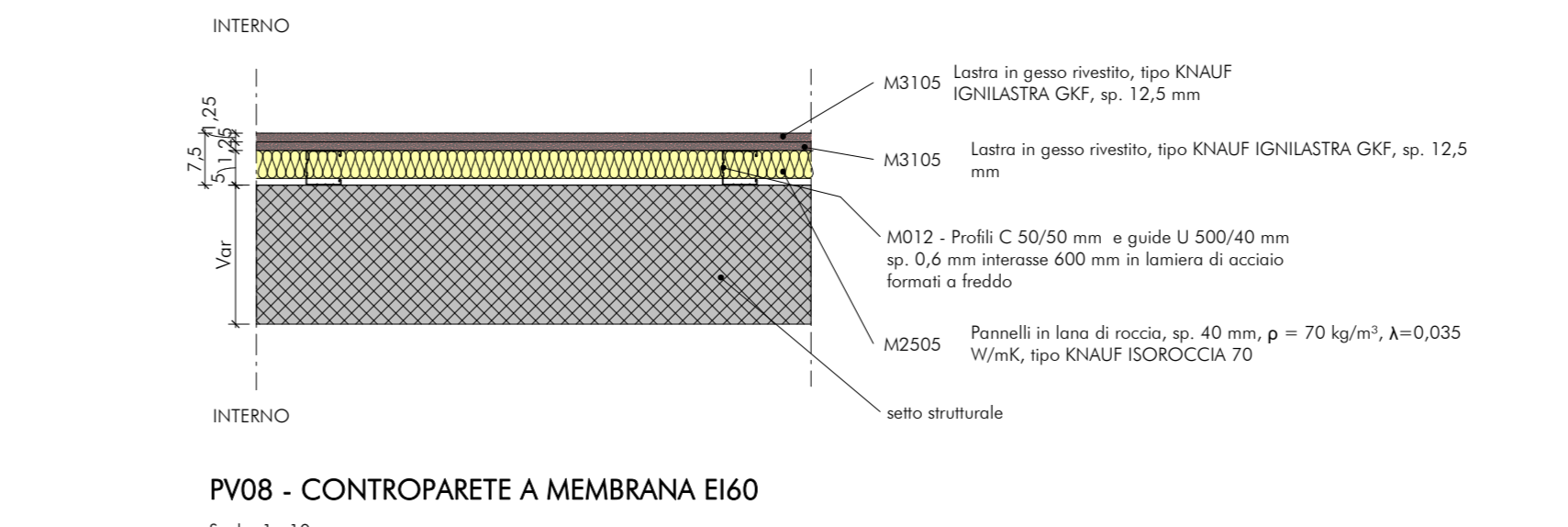
CV05  
Scala 1 : 10



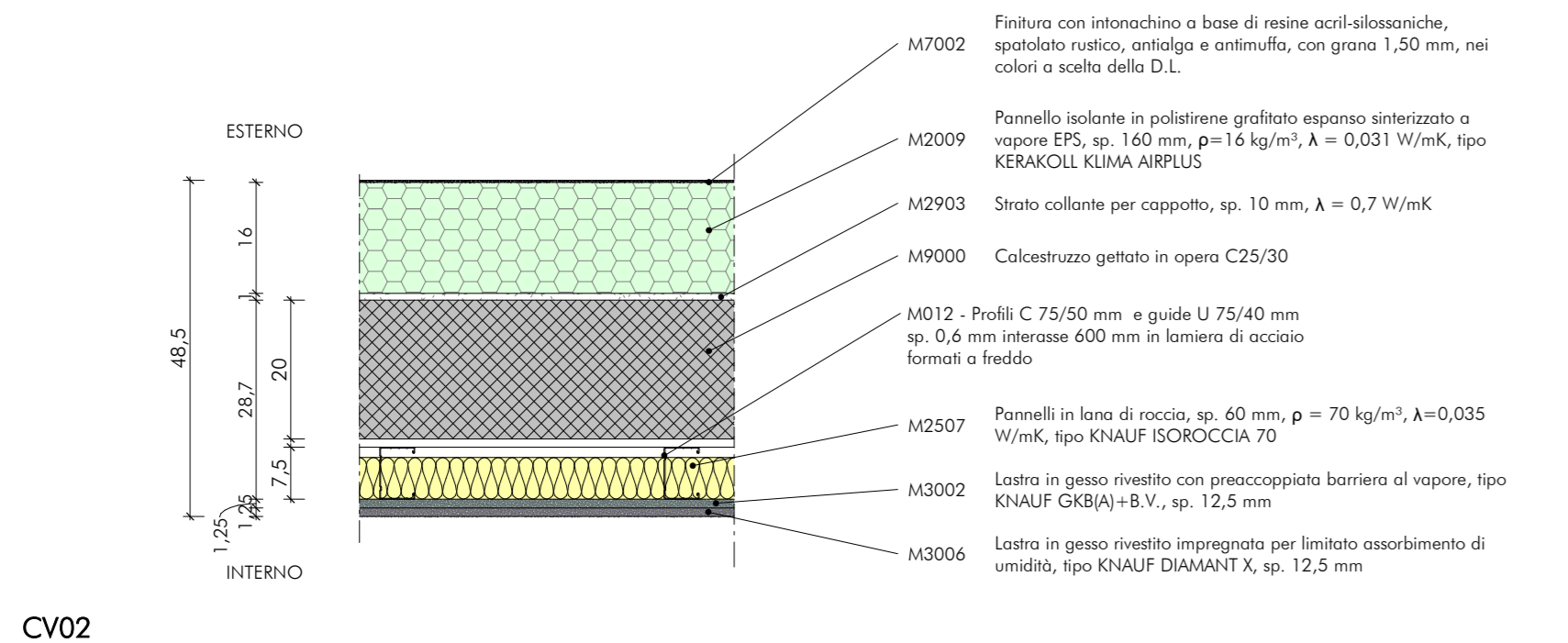
PV11  
Scala 1 : 10



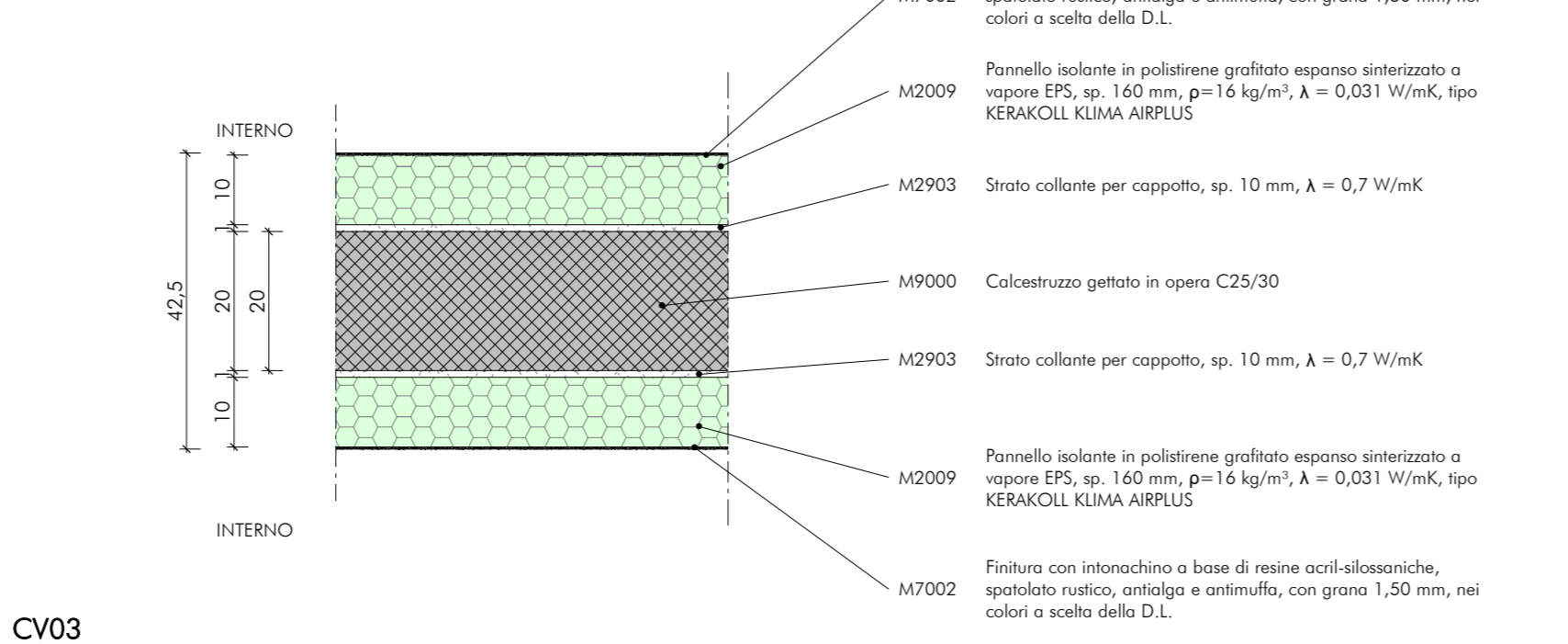
PV10  
Scala 1 : 10



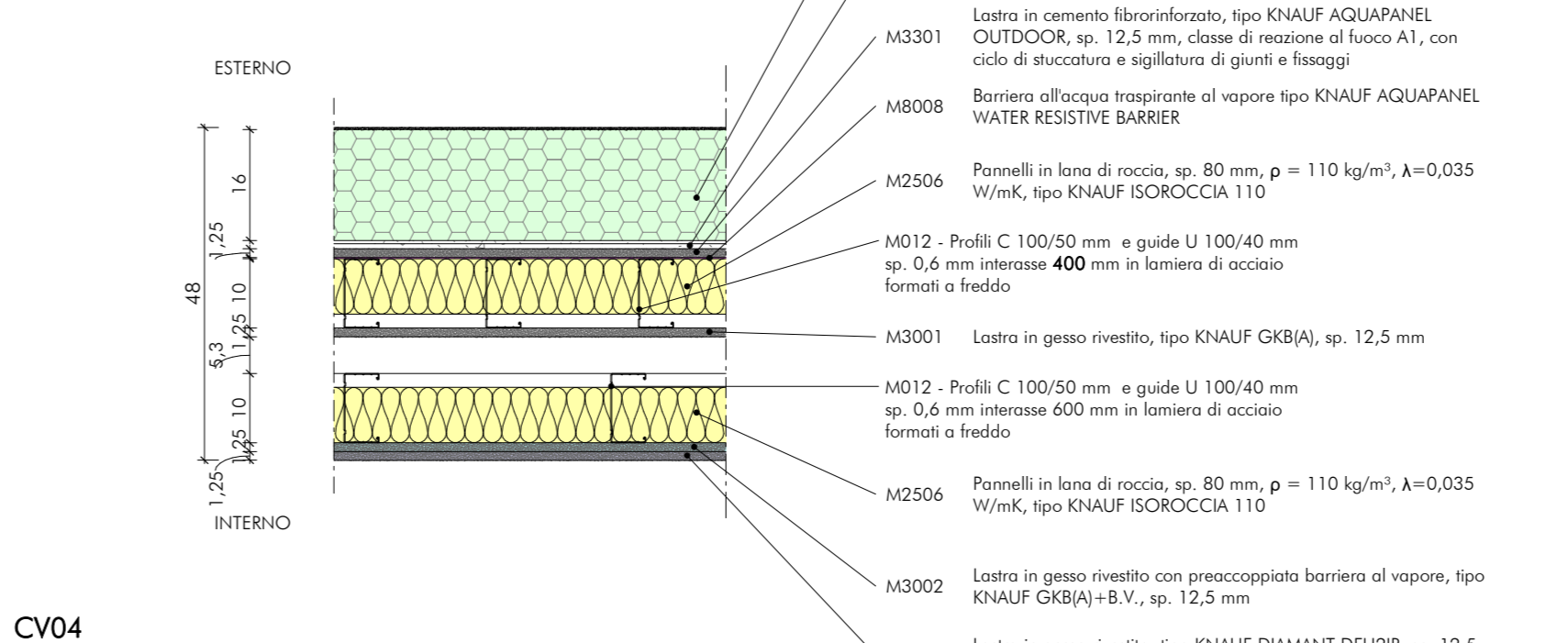
PV08 - CONTROPARETE A MEMBRANA E160  
Scala 1 : 10



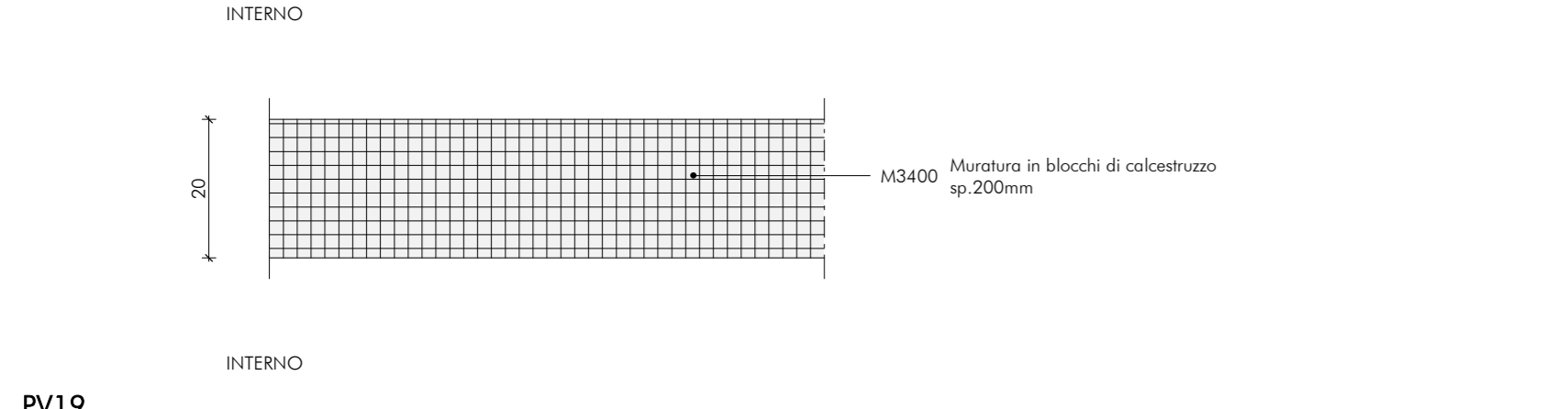
CV02  
Scala 1 : 10



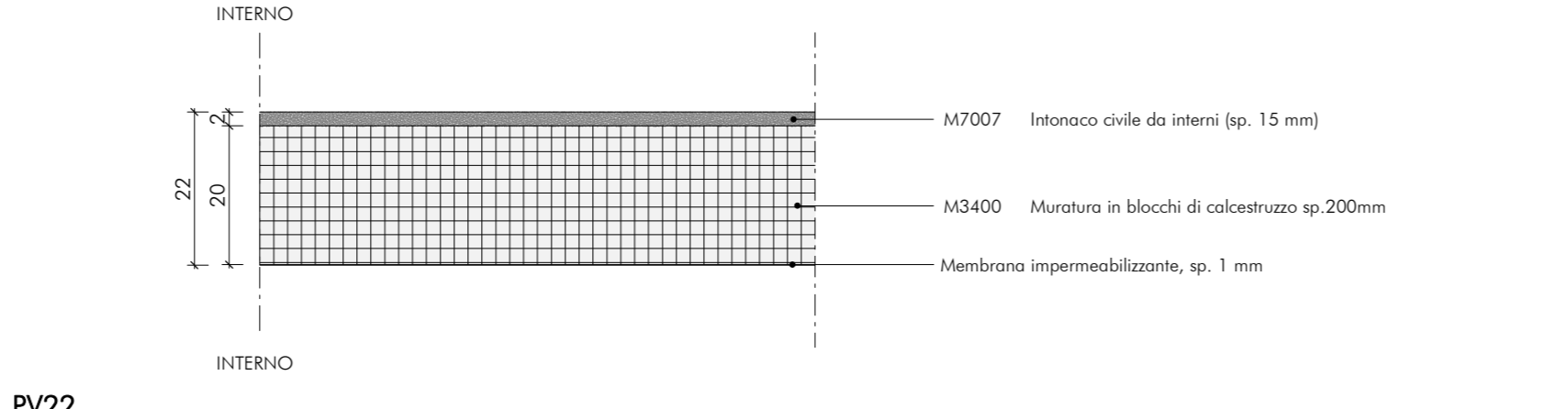
CV03  
Scala 1 : 10



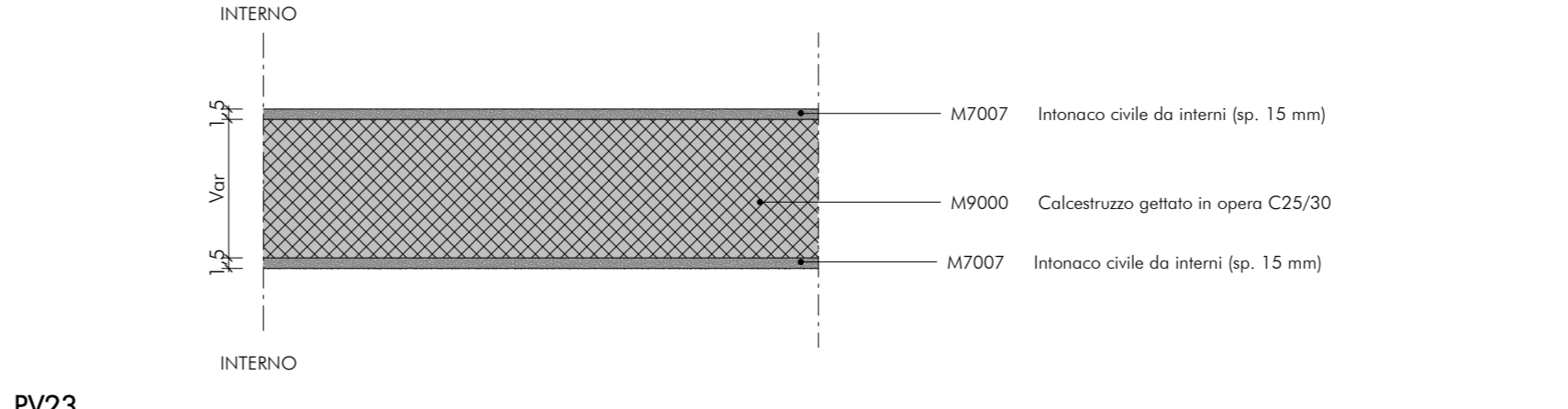
CV04  
Scala 1 : 10



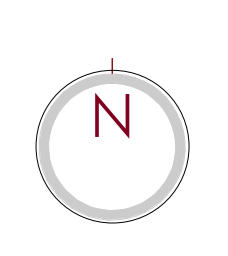
PV19  
Scala 1 : 10



PV22  
Scala 1 : 10



PV23  
Scala 1 : 10



**COMUNE DI COLOGNO AL SERIO**  
PROVINCIA DI BERGAMO

**NUOVO NIDO E POLO DELL'INFANZIA ZEROSEI**  
PANO NAZIONALE DI RIPRESA E RESILIENZA (PNRR) - missione 4 - Componente 1 - Intervento 1.1  
COLOGNO AL SERIO, VIA CIRCONVALLAZIONE, 21

**PROGETTAZIONE ARCHITETONICA**  
AIACE srl - società di ingegneria

**PROGETTAZIONE STRUTTURE**  
AIACE srl - società di ingegneria

Il Comitato

**AIACE**  
CONSORZIO ITALIANO INGEGNERI ARCHITETTI

*Osca Fagan*

Il Comitato

**AIACE**  
CONSORZIO ITALIANO INGEGNERI ARCHITETTI

*Osca Fagan*

FASE DI PROGETTO:  
OGGETTO:  
**ABACO ELEMENTI TECNICI VERTICALI**

DATA: 14/03/2023  
REVISIONE: 0

Progetto Esecutivo

**PE A30**

SCALA: Come indicato  
COMMESSA: 4110

DATA: 14/03/2023